

VIBRATEUR TYPE: MVSI 10/10000E-S02 230/400 VOLTS TRIPHASES 50 Hz

ACBMV B. CASADIO VIBRATION
 Z.I. Mi-Plaine
 51 Rue Ampère
 B.P. 31
 69682 CHASSIEU CEDEX (FRANCE)
 Tel.: 00334 78 90 87 87 / Fax.: 00334 78 90 87 88
 Email: vibrateur@orange.fr
 Internet: acbmv.com

6 POLES - 1000 TR/MIN ATEX II 2G,D - Classe Ex e II T4/T3 tD A21 IP 66 ZONE 1-2 / 21-22
 REF.: 6E2137A Gaz T°=T3-- Poussière T° =135°C
 GRANDEUR: 97

Certifications:


CARACTERISTIQUES MECANIQUES ET ELECTRIQUES VIBRATEUR TYPE: MVSI 10/10000E-S02

Réglages des masses (%)	Moment statique (kgmm)	Moment de travail (kgcm)	Force centrifuge (kg)	Force centrifuge (kN)	Durée theorique des roulements (heures)	Tension alimentation (volts)	400
100	8673,00	1734,60	9695	95,10	17731	Phases:	triphasés
90	7805,70	1561,14	8726	85,59	25187	Fréquence (Hz)	50 Hz
80	6938,40	1387,68	7756	76,08	37305	Vitesse de rotation (tr/min)	1000
70	6071,10	1214,22	6787	66,57	58206	Puissance maxi (watt)	0
60	5203,80	1040,76	5817	57,06	97326		
50	4336,50	867,30	4848	47,55	>100000	Courant nominal (ampère)	T3=9,98 T4=-
40	3469,20	693,84	3878	38,04	>100000	IS/IR	T3=6 T4=-
30	2601,90	520,38	2909	28,53	>100000		
20	1734,60	346,92	1939	19,02	>100000		
10	867,30	173,46	970	9,51	>100000		

DIMENSIONS ET ENCOMBREMENTS (mm) DU VIBRATEUR TYPE: MVSI 10/10000E-S02
Poids du vibrateur MVSI 10/10000E-S02 :381,0 kg

Service continu temperature ambiante: -20°C à +40°C - Tropicalisation anti-moisissure - Protection mécanique: IP66 IK08 sec. IEC

Type de roulement: ROULEAU

Graissage LONG-LIFE avec graisse KLUEBER STABURAGS NBU 8EP.

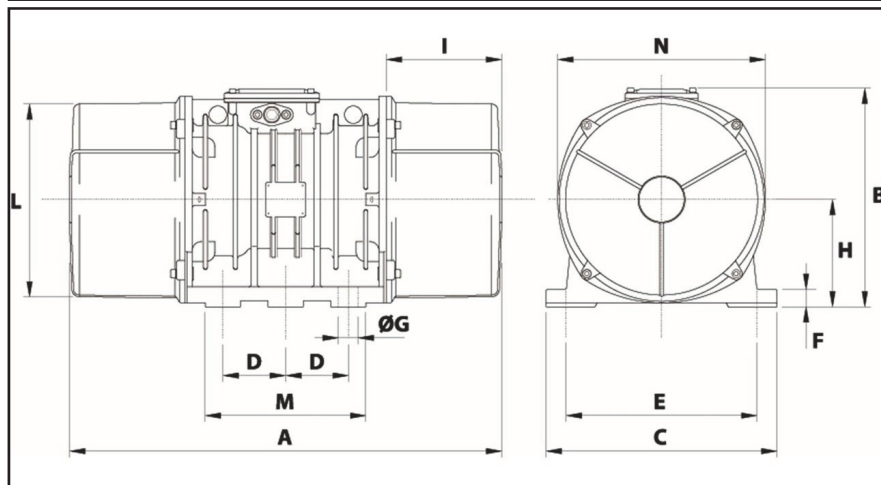
Quantité d'entretien après 1000 heures d'utilisation: 90g

Quantité max. par roulement remplacé: 180g

Fixation au moyen de 6 vis M42 - 1 5/8" qualité 8.8 au couple de serrage (kgm - ft/lb): 290 - 2090

Diamètre du cable d'alimentation de 13 à 20 mm - Presse étoupe: M32x1,5

Espace pour entretien: 230 mm



A	862
B	437
C	460
D	125
E	380
F	35
G	39
N° TROUS	6
H	35
I	230
L	387
M	320
N	414
