

VIBRATEUR TYPE: MVSI 10/5200E-S02 230/400 VOLTS TRIPHASES 50 Hz

ACBMV B. CASADIO VIBRATION
 Z.I. Mi-Plaine
 51 Rue Ampère
 B.P. 31
 69682 CHASSIEU CEDEX (FRANCE)
 Tel.: 00334 78 90 87 87 / Fax.: 00334 78 90 87 88
 Email: vibrateur@orange.fr
 Internet: acbmv.com

6 POLES - 1000 TR/MIN ATEX II 2G,D - Classe Ex e II T4/T3 tD A21 IP 66 ZONE 1-2 / 21-22
 REF.: 6E2138A Gaz T°=T3-- Poussière T° =135°C
 GRANDEUR: 90

Certifications:


CARACTERISTIQUES MECANIQUES ET ELECTRIQUES VIBRATEUR TYPE: MVSI 10/5200E-S02

Réglages des masses (%)	Moment statique (kgmm)	Moment de travail (kgcm)	Force centrifuge (kg)	Force centrifuge (kN)	Durée theorique des roulements (heures)	Tension alimentation (volts)	400
100	4658,00	931,60	5208	51,10	30172	Phases:	triphasés
90	4192,20	838,44	4687	45,99	42874	Fréquence (Hz)	50 Hz
80	3726,40	745,28	4166	40,88	63500	Vitesse de rotation (tr/min)	1000
70	3260,60	652,12	3646	35,77	99034	Puissance maxi (watt)	0
60	2794,80	558,96	3125	30,66	>100000		
50	2329,00	465,80	2604	25,55	>100000		
40	1863,20	372,64	2083	20,44	>100000	Courant nominal (ampère)	T3=6,65 T4=-
30	1397,40	279,48	1562	15,33	>100000	IS/IR	T3=4,64 T4=-
20	931,60	186,32	1042	10,22	>100000		
10	465,80	93,16	521	5,11	>100000		

DIMENSIONS ET ENCOMBREMENTS (mm) DU VIBRATEUR TYPE: MVSI 10/5200E-S02
Poids du vibrateur MVSI 10/5200E-S02 :238,0 kg

Service continu temperature ambiante: -20°C à +40°C - Tropicalisation anti-moisissure - Protection mécanique: IP66 IK08 sec. IEC

Type de roulement: ROULEAU

Graissage LONG-LIFE avec graisse KLUEBER STABURAGS NBU 8EP.

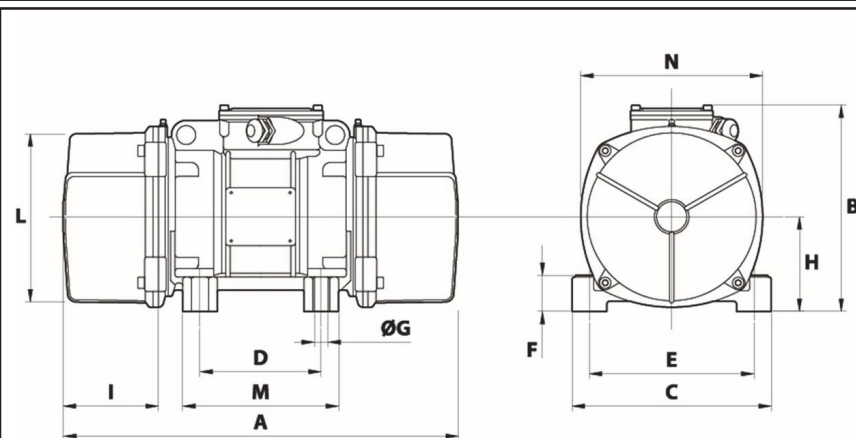
Quantité d'entretien après 1000 heures d'utilisation: 50g

Quantité max. par roulement remplacé: 100g

Fixation au moyen de 4 vis M27 - 1" qualité 8.8 au couple de serrage (kgm - ft/lb): 89 - 645

Diamètre du cable d'alimentation de 13 à 20 mm - Presse étoupe: M32x1,5

Espace pour entretien: 192 mm



A	744
B	370
C	390
D	200
E	320
F	90
G	28
N° TROUS	4
H	90
I	192
L	330
M	270
N	350