

**VIBRATEUR TYPE: MVSI 10/3810E-S02 230/400 VOLTS TRIPHASES 50 Hz**

ACBMV B. CASADIO VIBRATION  
 Z.I. Mi-Plaine  
 51 Rue Ampère  
 B.P. 31  
 69682 CHASSIEU CEDEX (FRANCE)  
 Tel.: 00334 78 90 87 87 / Fax.: 00334 78 90 87 88  
 Email: vibrateur@orange.fr  
 Internet: acbmv.com

6 POLES - 1000 TR/MIN ATEX II 2G,D - Classe Ex e II T4/T3 tD A21 IP 66 ZONE 1-2 / 21-22  
 REF.: 6E2154A Gaz T°=T3-T4 Poussière T° =135°C  
 GRANDEUR: 80

Certifications:


**CARACTERISTIQUES MECANIQUES ET ELECTRIQUES VIBRATEUR TYPE: MVSI 10/3810E-S02**

Réglages des masses (%)	Moment statique (kgmm)	Moment de travail (kgcm)	Force centrifuge (kg)	Force centrifuge (kN)	Durée theorique des roulements (heures)	Tension alimentation (volts)	400
100	3422,00	684,40	3826	37,50	22531	Phases:	triphasés
90	3079,80	615,96	3443	33,75	32024	Fréquence (Hz)	50 Hz
80	2737,60	547,52	3061	30,00	47394	Vitesse de rotation (tr/min)	1000
70	2395,40	479,08	2678	26,25	73999	Puissance maxi (watt)	0
60	2053,20	410,64	2296	22,50	>100000		
50	1711,00	342,20	1913	18,75	>100000		
40	1368,80	273,76	1530	15,00	>100000	Courant nominal (ampère)	T3=4,85 T4=4,28
30	1026,60	205,32	1148	11,25	>100000	IS/IR	T3=5,88 T4=6,66
20	684,40	136,88	765	7,50	>100000		
10	342,20	68,44	383	3,75	>100000		

**DIMENSIONS ET ENCOMBREMENTS (mm) DU VIBRATEUR TYPE: MVSI 10/3810E-S02**
**Poids du vibreur MVSI 10/3810E-S02 :188,0 kg**

Service continu temperature ambiante: -20°C à +40°C - Tropicalisation anti-moisissure - Protection mécanique: IP66 IK08 sec. IEC

Type de roulement: ROULEAU

Graissage LONG-LIFE avec graisse KLUEBER STABURAGS NBU 8EP.

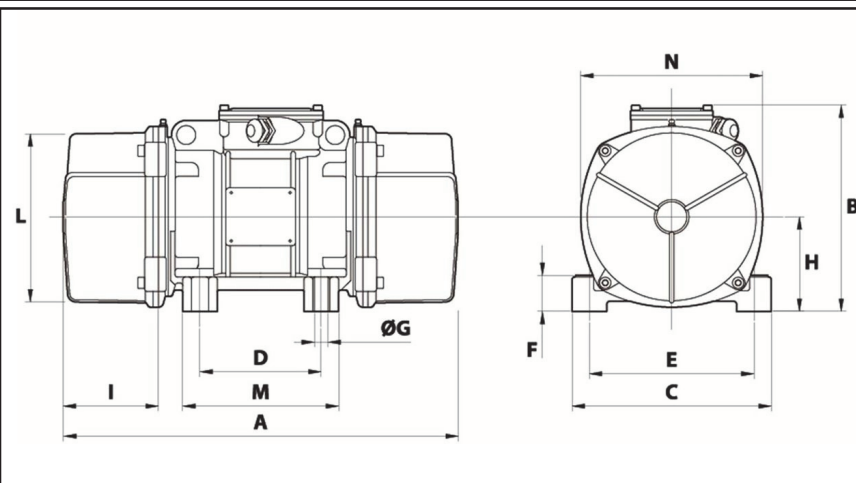
Quantité d'entretien après 1000 heures d'utilisation: 30g

Quantité max. par roulement remplacé: 60g

Fixation au moyen de 4 vis M24 - 15/16" qualité 8.8 au couple de serrage (kgm - ft/lb): 71 - 513

Diamètre du cable d'alimentation de 13 à 20 mm - Presse étoupe: M32x1,5

Espace pour entretien: 200 mm



A	734
B	347
C	340
D	180
E	280
F	80
G	26
N° TROUS	4
H	80
I	200
L	303
M	240
N	320