

**VIBRATEUR TYPE: MVSI 10/11200E-S02 230/400 VOLTS TRIPHASES 50 Hz**

ACBMV B. CASADIO VIBRATION  
 Z.I. Mi-Plaine  
 51 Rue Ampère  
 B.P. 31  
 69682 CHASSIEU CEDEX (FRANCE)  
 Tel.: 00334 78 90 87 87 / Fax.: 00334 78 90 87 88  
 Email: vibrateur@orange.fr  
 Internet: acbmv.com

6 POLES - 1000 TR/MIN ATEX II 2G,D - Classe Ex e II T4/T3 tD A21 IP 66 ZONE 1-2 / 21-22  
 REF.: 6E2349A Gaz T°=T3-- Poussière T° =135°C  
 GRANDEUR: 97

Certifications:


**CARACTERISTIQUES MECANIQUES ET ELECTRIQUES VIBRATEUR TYPE: MVSI 10/11200E-S02**

Réglages des masses (%)	Moment statique (kgmm)	Moment de travail (kgcm)	Force centrifuge (kg)	Force centrifuge (kN)	Durée theorique des roulements (heures)	Tension alimentation (volts)	400
100	9983,00	1996,60	11160	109,00	11096	Phases:	triphasés
90	8984,70	1796,94	10044	98,10	15765	Fréquence (Hz)	50 Hz
80	7986,40	1597,28	8928	87,20	23345	Vitesse de rotation (tr/min)	1000
70	6988,10	1397,62	7812	76,30	36434	Puissance maxi (watt)	0
60	5989,80	1197,96	6696	65,40	60906		
50	4991,50	998,30	5580	54,50	>100000	Courant nominal (ampère)	T3=9,98 T4=-
40	3993,20	798,64	4464	43,60	>100000	IS/IR	T3=6 T4=-
30	2994,90	598,98	3348	32,70	>100000		
20	1996,60	399,32	2232	21,80	>100000		
10	998,30	199,66	1116	10,90	>100000		

**DIMENSIONS ET ENCOMBREMENTS (mm) DU VIBRATEUR TYPE: MVSI 10/11200E-S02**
**Poids du vibrateur MVSI 10/11200E-S02 :405,0 kg**

Service continu temperature ambiante: -20°C à +40°C - Tropicalisation anti-moisissure - Protection mécanique: IP66 IK08 sec. IEC

Type de roulement: ROULEAU

Graissage LONG-LIFE avec graisse KLUEBER STABURAGS NBU 8EP.

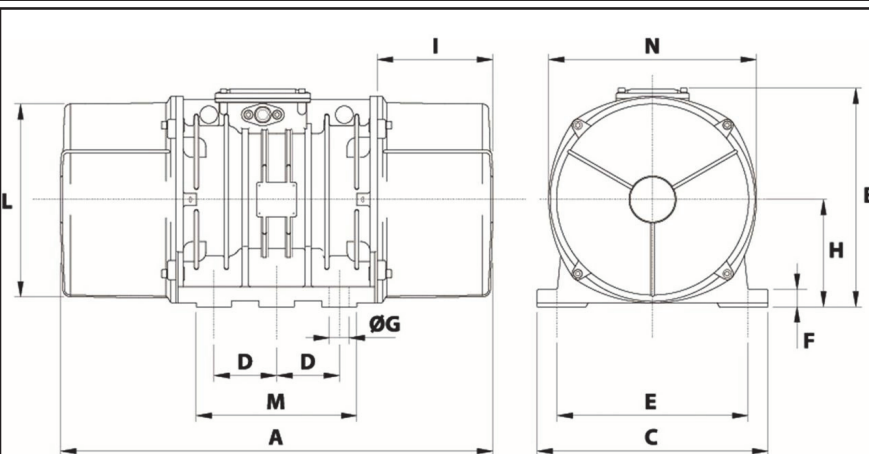
Quantité d'entretien après 1000 heures d'utilisation: 90g

Quantité max. par roulement remplacé: 180g

Fixation au moyen de 6 vis M42 - 1 5/8" qualité 8.8 au couple de serrage (kgm - ft/lb): 290 - 2090

Diamètre du câble d'alimentation de 13 à 20 mm - Presse étoupe: M32x1,5

Espace pour entretien: 255 mm



A	912
B	437
C	460
D	125
E	380
F	35
G	39
N° TROUS	6
H	35
I	255
L	387
M	320
N	414