

VIBRATEUR TYPE: MVSI 10/5150E-S02 230/400 VOLTS TRIPHASES 50 Hz

ACBMV B. CASADIO VIBRATION
 Z.I. Mi-Plaine
 51 Rue Ampère
 B.P. 31
 69682 CHASSIEU CEDEX (FRANCE)
 Tel.: 00334 78 90 87 87 / Fax.: 00334 78 90 87 88
 Email: vibrateur@orange.fr
 Internet: acbmv.com

6 POLES - 1000 TR/MIN ATEX II 2G,D - Classe Ex e II T4/T3 tD A21 IP 66 ZONE 1-2 / 21-22
 REF.: 6E2350A Gaz T°=T3-T4 Poussière T° =135°C
 GRANDEUR: 80

Certifications:


CARACTERISTIQUES MECANIQUES ET ELECTRIQUES VIBRATEUR TYPE: MVSI 10/5150E-S02

Réglages des masses (%)	Moment statique (kgmm)	Moment de travail (kgcm)	Force centrifuge (kg)	Force centrifuge (kN)	Durée theorique des roulements (heures)	Tension alimentation (volts)	400
100	4678,00	935,60	5230	51,30	21321	Phases:	triphasés
90	4210,20	842,04	4707	46,17	30292	Fréquence (Hz)	50 Hz
80	3742,40	748,48	4184	41,04	44858	Vitesse de rotation (tr/min)	1000
70	3274,60	654,92	3661	35,91	70008	Puissance maxi (watt)	0
60	2806,80	561,36	3138	30,78	>100000		
50	2339,00	467,80	2615	25,65	>100000		
40	1871,20	374,24	2092	20,52	>100000	Courant nominal (ampère)	T3=6,18 T4=5,42
30	1403,40	280,68	1569	15,39	>100000	IS/IR	T3=5,23 T4=5,96
20	935,60	187,12	1046	10,26	>100000		
10	467,80	93,56	523	5,13	>100000		

DIMENSIONS ET ENCOMBREMENTS (mm) DU VIBRATEUR TYPE: MVSI 10/5150E-S02
Poids du vibreur MVSI 10/5150E-S02 :225,0 kg

Service continu temperature ambiante: -20°C à +40°C - Tropicalisation anti-moisissure - Protection mécanique: IP66 IK08 sec. IEC

Type de roulement: ROULEAU

Graissage LONG-LIFE avec graisse KLUEBER STABURAGS NBU 8EP.

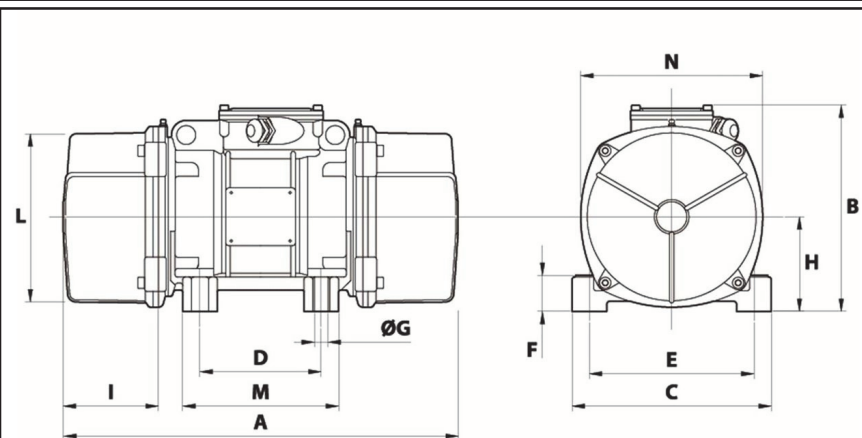
Quantité d'entretien après 1000 heures d'utilisation: 40g

Quantité max. par roulement remplacé: 80g

Fixation au moyen de 4 vis M24 - 15/16" qualité 8.8 au couple de serrage (kgm - ft/lb): 71 - 513

Diamètre du cable d'alimentation de 13 à 20 mm - Presse étoupe: M32x1,5

Espace pour entretien: 248 mm



A	826
B	347
C	340
D	180
E	280
F	80
G	26
N° TROUS	4
H	80
I	248
L	303
M	240
N	320