

**VIBRATEUR TYPE: MVSI 10/810E-S08 230/400 VOLTS TRIPHASES 50 Hz**

ACBMV B. CASADIO VIBRATION  
 Z.I. Mi-Plaine  
 51 Rue Ampère  
 B.P. 31  
 69682 CHASSIEU CEDEX (FRANCE)  
 Tel.: 00334 78 90 87 87 / Fax.: 00334 78 90 87 88  
 Email: vibrateur@orange.fr  
 Internet: acbmv.com

6 POLES - 1000 TR/MIN ATEX II 2G,D - Classe Ex e II T4/T3 tD A21 IP 66 ZONE 1-2 / 21-22  
 REF.: 6E2380A Gaz T°=T3-T4 Poussière T° =135°C  
 GRANDEUR: 40

Certifications:



**CARACTERISTIQUES MECANIQUES ET ELECTRIQUES VIBRATEUR TYPE: MVSI 10/810E-S08**

| Réglages des masses (%) | Moment statique (kgmm) | Moment de travail (kgcm) | Force centrifuge (kg) | Force centrifuge (kN) | Durée theorique des roulements (heures) | Tension alimentation (volts) | 400                |
|-------------------------|------------------------|--------------------------|-----------------------|-----------------------|---|------------------------------|--------------------|
| 100                     | 723,00                 | 144,60                   | 809                   | 7,94                  | 11908                                   | Phases:                      | triphasés          |
| 90                      | 650,70                 | 130,14                   | 728                   | 7,15                  | 16341                                   | Fréquence (Hz)               | 50 Hz              |
| 80                      | 578,40                 | 115,68                   | 647                   | 6,35                  | 23279                                   | Vitesse de rotation (tr/min) | 1000               |
| 70                      | 506,10                 | 101,22                   | 566                   | 5,56                  | 34772                                   | Puissance maxi (watt)        | 0                  |
| 60                      | 433,80                 | 86,76                    | 485                   | 4,76                  | 55266                                   |                              |                    |
| 50                      | 361,50                 | 72,30                    | 405                   | 3,97                  | 94912                                   |                              |                    |
| 40                      | 289,20                 | 57,84                    | 324                   | 3,18                  | >100000                                 | Courant nominal (ampère)     | T3=1,33<br>T4=1,05 |
| 30                      | 216,90                 | 43,38                    | 243                   | 2,38                  | >100000                                 | IS/IR                        | T3=2,78<br>T4=3,54 |
| 20                      | 144,60                 | 28,92                    | 162                   | 1,59                  | >100000                                 |                              |                    |
| 10                      | 72,30                  | 14,46                    | 81                    | 0,79                  | >100000                                 |                              |                    |

**DIMENSIONS ET ENCOMBREMENTS (mm) DU VIBRATEUR TYPE: MVSI 10/810E-S08**

**Poids du vibrateur MVSI 10/810E-S08 :48,0 kg**

Service continu temperature ambiante: -20°C à +40°C - Tropicalisation anti-moisissure - Protection mécanique: IP66 IK08 sec. IEC

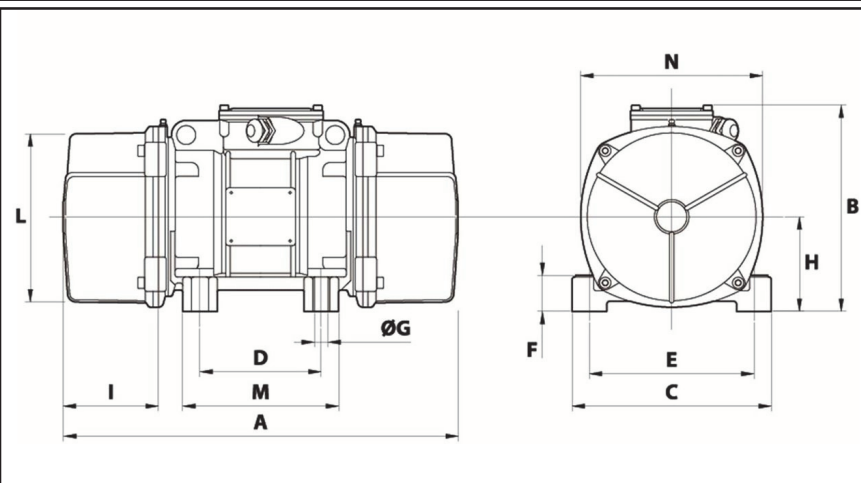
Type de roulement: BILLE

Graissage à vie et a double ecran de protection.

Fixation au moyen de 4 vis M16 - 5/8" qualité 8.8 au couple de serrage (kgm - ft/lb): 19 - 137

Diamètre du cable d'alimentation de 9 à 16 mm - Presse étoupe: M25x1,5

Espace pour entretien: 134 (50Hz) 108 (60Hz) mm



|          |     |
|----------|-----|
| A        | 500 |
| B        | 246 |
| C        | 230 |
| D        | 140 |
| E        | 190 |
| F        | 54  |
| G        | 17  |
| N° TROUS | 4   |
| H        | 54  |
| I        | 134 |
| L        | 207 |
| M        | 190 |
| N        | 225 |