

VIBRATEUR TYPE: MVSI 10/1400E-S08 230/400 VOLTS TRIPHASES 50 Hz

ACBMV B. CASADIO VIBRATION
 Z.I. Mi-Plaine
 51 Rue Ampère
 B.P. 31
 69682 CHASSIEU CEDEX (FRANCE)
 Tel.: 00334 78 90 87 87 / Fax.: 00334 78 90 87 88
 Email: vibrateur@orange.fr
 Internet: acbmv.com

6 POLES - 1000 TR/MIN ATEX II 2G,D - Classe Ex e II T4/T3 tD A21 IP 66 ZONE 1-2 / 21-22
 REF.: 6E2382A Gaz T°=T3-T4 Poussière T° =135°C
 GRANDEUR: 50

Certifications:


CARACTERISTIQUES MECANIQUES ET ELECTRIQUES VIBRATEUR TYPE: MVSI 10/1400E-S08

Réglages des masses (%)	Moment statique (kgmm)	Moment de travail (kgcm)	Force centrifuge (kg)	Force centrifuge (kN)	Durée theorique des roulements (heures)	Tension alimentation (volts)	400
100	1274,00	254,80	1424	14,00	11531	Phases:	triphasés
90	1146,60	229,32	1282	12,60	15803	Fréquence (Hz)	50 Hz
80	1019,20	203,84	1139	11,20	22533	Vitesse de rotation (tr/min)	1000
70	891,80	178,36	997	9,80	33598	Puissance maxi (watt)	0
60	764,40	152,88	854	8,40	53459		
50	637,00	127,40	712	7,00	92248		
40	509,60	101,92	570	5,60	>100000	Courant nominal (ampère)	T3=1,57 T4=1,24
30	382,20	76,44	427	4,20	>100000	IS/IR	T3=3,33 T4=4,23
20	254,80	50,96	285	2,80	>100000		
10	127,40	25,48	142	1,40	>100000		

DIMENSIONS ET ENCOMBREMENTS (mm) DU VIBRATEUR TYPE: MVSI 10/1400E-S08
Poids du vibrateur MVSI 10/1400E-S08 :66,0 kg

Service continu temperature ambiante: -20°C à +40°C - Tropicalisation anti-moisissure - Protection mécanique: IP66 IK08 sec. IEC

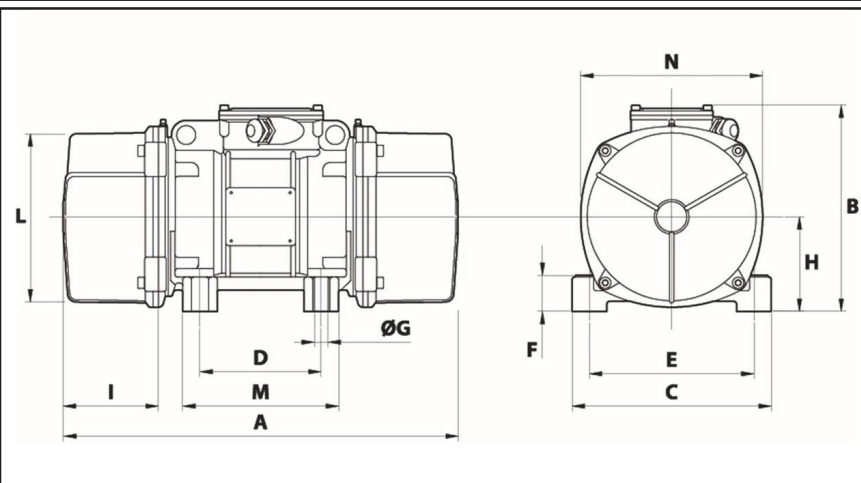
Type de roulement: BILLE

Graissage à vie et a double ecran de protection.

Fixation au moyen de 4 vis M16 - 5/8" qualité 8.8 au couple de serrage (kgm - ft/lb): 19 - 137

Diamètre du cable d'alimentation de 9 à 16 mm - Presse étoupe: M25x1,5

Espace pour entretien: 171 mm



A	574
B	246
C	230
D	140
E	190
F	54
G	17
N° TROUS	4
H	54
I	171
L	207
M	190
N	225