

**VIBRATEUR TYPE: MVSI 10/1610E-S08 230/400 VOLTS TRIPHASES 50 Hz**

ACBMV B. CASADIO VIBRATION  
 Z.I. Mi-Plaine  
 51 Rue Ampère  
 B.P. 31  
 69682 CHASSIEU CEDEX (FRANCE)  
 Tel.: 00334 78 90 87 87 / Fax.: 00334 78 90 87 88  
 Email: vibrateur@orange.fr  
 Internet: acbmv.com

6 POLES - 1000 TR/MIN ATEX II 2G,D - Classe Ex e II T4/T3 tD A21 IP 66 ZONE 1-2 / 21-22  
 REF.: 6E2406A Gaz T°=T3-T4 Poussière T° =135°C  
 GRANDEUR: 60

Certifications:


**CARACTERISTIQUES MECANIQUES ET ELECTRIQUES VIBRATEUR TYPE: MVSI 10/1610E-S08**

Réglages des masses (%)	Moment statique (kgmm)	Moment de travail (kgcm)	Force centrifuge (kg)	Force centrifuge (kN)	Durée theorique des roulements (heures)	Tension alimentation (volts)	400
100	1464,00	292,80	1638	16,10	45410	Phases:	triphasés
90	1317,60	263,52	1474	14,49	64547	Fréquence (Hz)	50 Hz
80	1171,20	234,24	1310	12,88	95637	Vitesse de rotation (tr/min)	1000
70	1024,80	204,96	1147	11,27	>100000	Puissance maxi (watt)	0
60	878,40	175,68	983	9,66	>100000		
50	732,00	146,40	819	8,05	>100000		
40	585,60	117,12	655	6,44	>100000	Courant nominal (ampère)	T3=2,09 T4=1,81
30	439,20	87,84	491	4,83	>100000	IS/IR	T3=3,63 T4=4,73
20	292,80	58,56	328	3,22	>100000		
10	146,40	29,28	164	1,61	>100000		

**DIMENSIONS ET ENCOMBREMENTS (mm) DU VIBRATEUR TYPE: MVSI 10/1610E-S08**
**Poids du vibrateur MVSI 10/1610E-S08 :83,0 kg**

Service continu temperature ambiante: -20°C à +40°C - Tropicalisation anti-moisissure - Protection mécanique: IP66 IK08 sec. IEC

Type de roulement: ROULEAU

Graissage LONG-LIFE avec graisse KLUEBER STABURAGS NBU 8EP.

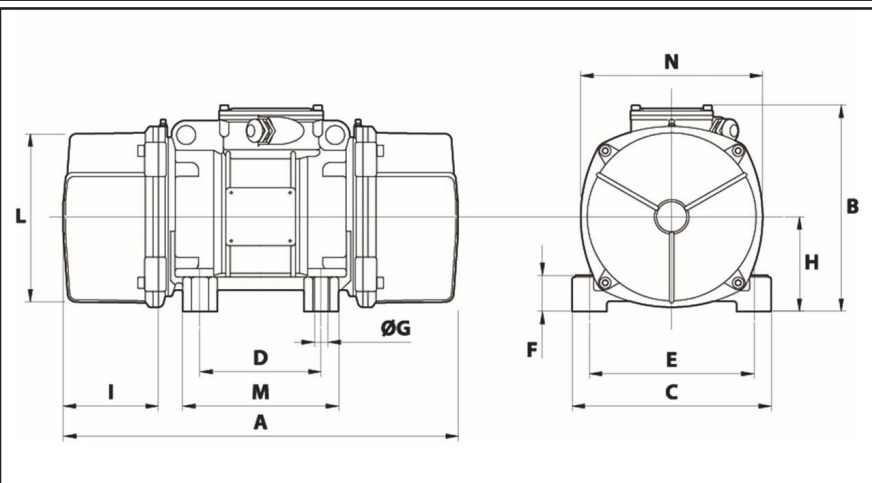
Quantité d'entretien après 1000 heures d'utilisation: 14g

Quantité max. par roulement remplacé: 30g

Fixation au moyen de 4 vis M20 - 13/16" qualité 8.8 au couple de serrage (kgm - ft/lb): 38 - 275

Diamètre du cable d'alimentation de 9 à 16 mm - Presse étoupe: M25x1,5

Espace pour entretien: 177 (50Hz) 137 (60Hz) mm



A	617
B	272
C	275
D	155
E	225
F	70
G	22
N° TROUS	4
H	70
I	177
L	238
M	210
N	253