

VIBRATEUR TYPE: MVSI 15/9500-S02-TS 230/400 VOLTS TRIPHASES 50 Hz

ACBMV B. CASADIO VIBRATION
 Z.I. Mi-Plaine
 51 Rue Ampère
 B.P. 31
 69682 CHASSIEU CEDEX (FRANCE)
 Tel.: 00334 78 90 87 87 / Fax.: 00334 78 90 87 88
 Email: vibrateur@orange.fr
 Internet: acbmv.com

4 POLES - 1500 TR/MIN ATEX II 2D tD A21 IP 66 ZONE 21-22
 REF.: 6T1204A Poussière T°=135°C
 GRANDEUR: 97

Certifications:


CARACTERISTIQUES MECANIQUES ET ELECTRIQUES VIBRATEUR TYPE: MVSI 15/9500-S02-TS

Réglages des masses (%)	Moment statique (kgmm)	Moment de travail (kgcm)	Force centrifuge (kg)	Force centrifuge (kN)	Durée theorique des roulements (heures)	Tension alimentation (volts)	400
100	3346	669,20	8416	82,60	18942	Phases:	triphasés
90	3011,40	602,28	7574	74,34	26917	Fréquence (Hz)	50 Hz
80	2676,80	535,36	6733	66,08	39849	Vitesse de rotation (tr/min)	1500
70	2342,20	468,44	5891	57,82	62204	Puissance maxi (watt)	7500
60	2007,60	401,52	5050	49,56	>100000		
50	1673,00	334,60	4208	41,30	>100000		
40	1338,40	267,68	3366	33,04	>100000	Courant nominal (ampère)	12,2
30	1003,80	200,76	2525	24,78	>100000	IS/IR	6,56
20	669,20	133,84	1683	16,52	>100000		
10	334,60	66,92	842	8,26	>100000		

DIMENSIONS ET ENCOMBREMENTS (mm) DU VIBRATEUR TYPE: MVSI 15/9500-S02-TS
Poids du vibrateur MVSI 15/9500-S02-TS :317,0 kg

Service continu temperature ambiante: -20°C à +40°C - Tropicalisation anti-moisissure - Protection mécanique: IP66 IK08 sec. IEC

Type de roulement: ROULEAU

Graissage LONG-LIFE avec graisse KLUEBER STABURAGS NBU 8EP.

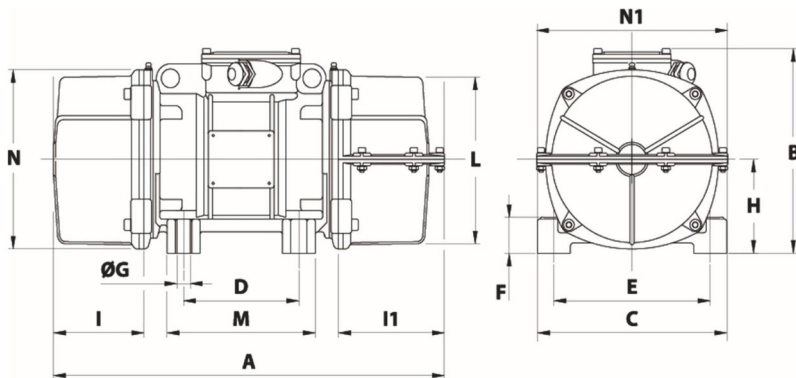
Quantité d'entretien après 1000 heures d'utilisation: 90g

Quantité max. par roulement remplacé: 180g

Fixation au moyen de 6 vis M36 - 1 3/8" qualité 8.8 au couple de serrage (kgm - ft/lb): 190 - 1370

Diamètre du cable d'alimentation de 13 à 20 mm - Presse étoupe: M32x1,5

Espace pour entretien: 246 mm



A	1 CAPOT: 878 / 2 CAPOTS: 894
B	437
C	460
D	125
E	380
F	35
G	39
N° TROUS	6
H	215
I	230
I1	246
N1	450
L	387
M	320
N	414