

VIBRATEUR TYPE: MVSI 15/5010-S02-TS 230/400 VOLTS TRIPHASES 50 Hz

ACBMV B. CASADIO VIBRATION
 Z.I. Mi-Plaine
 51 Rue Ampère
 B.P. 31
 69682 CHASSIEU CEDEX (FRANCE)
 Tel.: 00334 78 90 87 87 / Fax.: 00334 78 90 87 88
 Email: vibrateur@orange.fr
 Internet: acbmv.com

4 POLES - 1500 TR/MIN ATEX II 2D tD A21 IP 66 ZONE 21-22
 REF.: 6T1211A Poussière T°=135°C
 GRANDEUR: 80

Certifications:


CARACTERISTIQUES MECANQUES ET ELECTRIQUES VIBRATEUR TYPE: MVSI 15/5010-S02-TS

Réglages des masses (%)	Moment statique (kgmm)	Moment de travail (kgcm)	Force centrifuge (kg)	Force centrifuge (kN)	Durée theorique des roulements (heures)	Tension alimentation (volts)	400
100	1990	398,00	5007	49,10	16429	Phases:	triphasés
90	1791,00	358,20	4506	44,19	23347	Fréquence (Hz)	50 Hz
80	1592,00	318,40	4006	39,28	34554	Vitesse de rotation (tr/min)	1500
70	1393,00	278,60	3505	34,37	53940	Puissance maxi (watt)	3600
60	1194,00	238,80	3004	29,46	90199		
50	995,00	199,00	2504	24,55	>100000	Courant nominal (ampère)	6
40	796,00	159,20	2003	19,64	>100000	IS/IR	7,02
30	597,00	119,40	1502	14,73	>100000		
20	398,00	79,60	1001	9,82	>100000		
10	199,00	39,80	501	4,91	>100000		

DIMENSIONS ET ENCOMBREMENTS (mm) DU VIBRATEUR TYPE: MVSI 15/5010-S02-TS
Poids du vibrateur MVSI 15/5010-S02-TS :161,0 kg

Service continu temperature ambiante: -20°C à +40°C - Tropicalisation anti-moisissure - Protection mécanique: IP66 IK08 sec. IEC

Type de roulement: ROULEAU

Graissage LONG-LIFE avec graisse KLUEBER STABURAGS NBU 8EP.

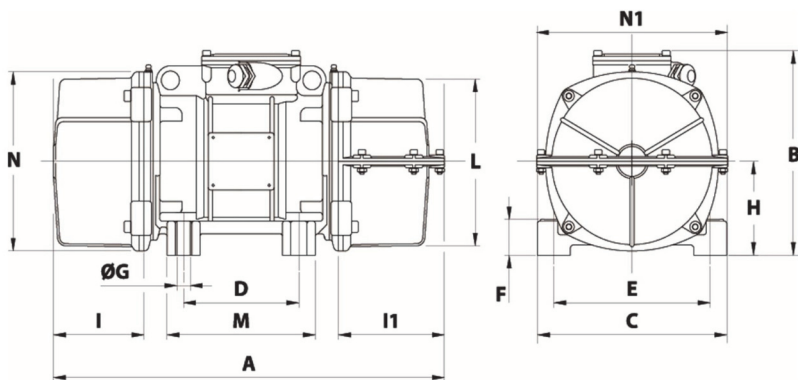
Quantité d'entretien après 1000 heures d'utilisation: 40g

Quantité max. par roulement remplacé: 80g

Fixation au moyen de 4 vis M24 - 15/16" qualité 8.8 au couple de serrage (kgm - ft/lb): 71 - 513

Diamètre du cable d'alimentation de 13 à 20 mm - Presse étoupe: M32x1,5

Espace pour entretien: 176 mm



A 1 CAPOT: 656 / 2 CAPOTS: 682

B 347

C 340

D 180

E 280

F 80

G 26

N° TROUS 4

H 165

I 150

I1 176

N1 356

L 303

M 240

N 320