

**VIBRATEUR TYPE: MVSI 15/5010-S02-TS 260/460 VOLTS TRIPHASES 60 Hz**

ACBMV B. CASADIO VIBRATION  
 Z.I. Mi-Plaine  
 51 Rue Ampère  
 B.P. 31  
 69682 CHASSIEU CEDEX (FRANCE)  
 Tel.: 00334 78 90 87 87 / Fax.: 00334 78 90 87 88  
 Email: vibrateur@orange.fr  
 Internet: acbmv.com

4 POLES - 1800 TR/MIN ATEX II 2D tD A21 IP 66 ZONE 21-22  
 REF.: 6T1211C Poussière T°=135°C  
 GRANDEUR: 80

Certifications:


**CARACTERISTIQUES MECANQUES ET ELECTRIQUES VIBRATEUR TYPE: MVSI 15/5010-S02-TS**

Réglages des masses (%)	Moment statique (kgmm)	Moment de travail (kgcm)	Force centrifuge (kg)	Force centrifuge (kN)	Durée theorique des roulements (heures)	Tension alimentation (volts)	460
100	1364	272,80	4941	48,50	14310	Phases:	triphasés
90	1227,60	245,52	4447	43,65	20330	Fréquence (Hz)	60 Hz
80	1091,20	218,24	3953	38,80	30102	Vitesse de rotation (tr/min)	1800
70	954,80	190,96	3459	33,95	46974	Puissance maxi (watt)	3400
60	818,40	163,68	2965	29,10	78513		
50	682,00	136,40	2471	24,25	>100000	Courant nominal (ampère)	5
40	545,60	109,12	1976	19,40	>100000	IS/IR	8
30	409,20	81,84	1482	14,55	>100000		
20	272,80	54,56	988	9,70	>100000		
10	136,40	27,28	494	4,85	>100000		

**DIMENSIONS ET ENCOMBREMENTS (mm) DU VIBRATEUR TYPE: MVSI 15/5010-S02-TS**
**Poids du vibrateur MVSI 15/5010-S02-TS :153 kg**

Service continu temperature ambiante: -20°C à +40°C - Tropicalisation anti-moisissure - Protection mécanique: IP66 IK08 sec. IEC

Type de roulement: ROULEAU

Graissage LONG-LIFE avec graisse KLUEBER STABURAGS NBU 8EP.

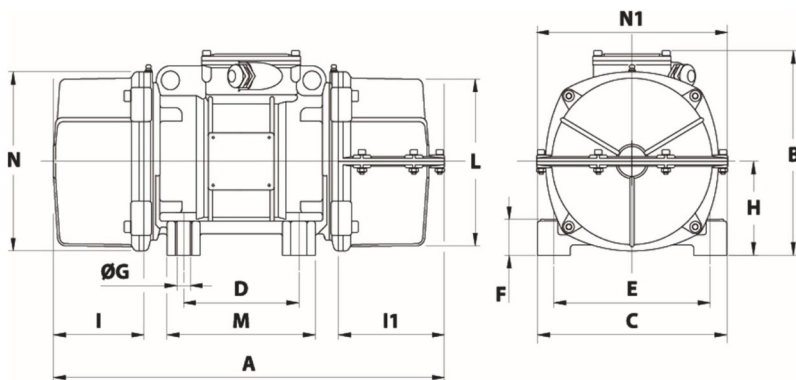
Quantité d'entretien après 1000 heures d'utilisation: 40g

Quantité max. par roulement remplacé: 80g

Fixation au moyen de 4 vis M24 - 15/16" qualité 8.8 au couple de serrage (kgm - ft/lb): 71 - 513

Diamètre du câble d'alimentation de 13 à 20 mm - Presse étoupe: M32x1,5

Espace pour entretien: 176 mm



A 1 CAPOT: 656 / 2 CAPOTS: 682

B 347

C 340

D 180

E 280

F 80

G 26

N° TROUS 4

H 165

I 150

I1 176

N1 356

L 303

M 240

N 320