

VIBRATEUR TYPE: MVSI 15/1710-S02-TS 230/400 VOLTS TRIPHASES 50 Hz

ACBMV B. CASADIO VIBRATION
 Z.I. Mi-Plaine
 51 Rue Ampère
 B.P. 31
 69682 CHASSIEU CEDEX (FRANCE)
 Tel.: 00334 78 90 87 87 / Fax.: 00334 78 90 87 88
 Email: vibrateur@orange.fr
 Internet: acbmv.com

4 POLES - 1500 TR/MIN ATEX II 2D tD A21 IP 66 ZONE 21-22
 REF.: 6T1219A Poussière T°=150°C
 GRANDEUR: 50

Certifications:


CARACTERISTIQUES MECANIQUES ET ELECTRIQUES VIBRATEUR TYPE: MVSI 15/1710-S02-TS

Réglages des masses (%)	Moment statique (kgmm)	Moment de travail (kgcm)	Force centrifuge (kg)	Force centrifuge (kN)	Durée theorique des roulements (heures)	Tension alimentation (volts)	400
100	715	143,00	1798	17,60	35540	Phases:	triphasés
90	643,50	128,70	1618	15,84	50515	Fréquence (Hz)	50 Hz
80	572,00	114,40	1438	14,08	74843	Vitesse de rotation (tr/min)	1500
70	500,50	100,10	1259	12,32	>100000	Puissance maxi (watt)	1100
60	429,00	85,80	1079	10,56	>100000		
50	357,50	71,50	899	8,80	>100000		
40	286,00	57,20	719	7,04	>100000	Courant nominal (ampère)	2
30	214,50	42,90	539	5,28	>100000	IS/IR	4,29
20	143,00	28,60	360	3,52	>100000		
10	71,50	14,30	180	1,76	>100000		

DIMENSIONS ET ENCOMBREMENTS (mm) DU VIBRATEUR TYPE: MVSI 15/1710-S02-TS
Poids du vibrateur MVSI 15/1710-S02-TS :57,0 kg

Service continu temperature ambiante: -20°C à +40°C - Tropicalisation anti-moisissure - Protection mécanique: IP66 IK08 sec. IEC

Type de roulement: ROULEAU

Graissage LONG-LIFE avec graisse KLUEBER STABURAGS NBU 8EP.

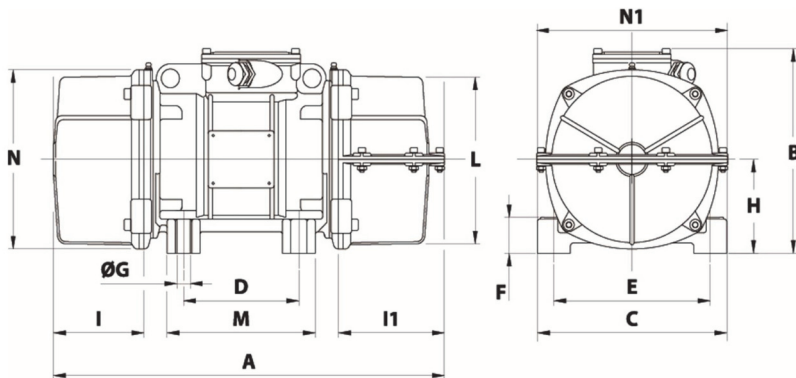
Quantité d'entretien après 1000 heures d'utilisation: 16g

Quantité max. par roulement remplacé: 30g

Fixation au moyen de 4 vis M16 - 5/8" qualité 8.8 au couple de serrage (kgm - ft/lb): 19 - 137

Diamètre du câble d'alimentation de 9 à 16 mm - Presse étoupe: M25x1,5

Espace pour entretien: 192 mm



A 1 CAPOT: 558 / 2 CAPOTS: 616

B 246

C 230

D 140

E 190

F 54

G 17

N° TROUS 4

H 116

I 134

I1 192

N1 258

L 210

M 180

N 225