

**VIBRATEUR TYPE: MVSI 15/1710-S02-TS 260/460 VOLTS TRIPHASES 60 Hz**

ACBMV B. CASADIO VIBRATION  
 Z.I. Mi-Plaine  
 51 Rue Ampère  
 B.P. 31  
 69682 CHASSIEU CEDEX (FRANCE)  
 Tel.: 00334 78 90 87 87 / Fax.: 00334 78 90 87 88  
 Email: vibrateur@orange.fr  
 Internet: acbmv.com

4 POLES - 1800 TR/MIN ATEX II 2D tD A21 IP 66 ZONE 21-22  
 REF.: 6T1219C Poussière T°=150°C  
 GRANDEUR: 50

Certifications:


**CARACTERISTIQUES MECANQUES ET ELECTRIQUES VIBRATEUR TYPE: MVSI 15/1710-S02-TS**

Réglages des masses (%)	Moment statique (kgmm)	Moment de travail (kgcm)	Force centrifuge (kg)	Force centrifuge (kN)	Durée theorique des roulements (heures)	Tension alimentation (volts)	460
100	485	97,00	1757	17,20	31983	Phases:	triphasés
90	436,50	87,30	1581	15,48	45469	Fréquence (Hz)	60 Hz
80	388,00	77,60	1406	13,76	67227	Vitesse de rotation (tr/min)	1800
70	339,50	67,90	1230	12,04	>100000	Puissance maxi (watt)	1200
60	291,00	58,20	1054	10,32	>100000		
50	242,50	48,50	879	8,60	>100000		
40	194,00	38,80	703	6,88	>100000	Courant nominal (ampère)	1,9
30	145,50	29,10	527	5,16	>100000	IS/IR	4,89
20	97,00	19,40	351	3,44	>100000		
10	48,50	9,70	176	1,72	>100000		

**DIMENSIONS ET ENCOMBREMENTS (mm) DU VIBRATEUR TYPE: MVSI 15/1710-S02-TS**
**Poids du vibrateur MVSI 15/1710-S02-TS :54,5 kg**

Service continu temperature ambiante: -20°C à +40°C - Tropicalisation anti-moisissure - Protection mécanique: IP66 IK08 sec. IEC

Type de roulement: ROULEAU

Graissage LONG-LIFE avec graisse KLUEBER STABURAGS NBU 8EP.

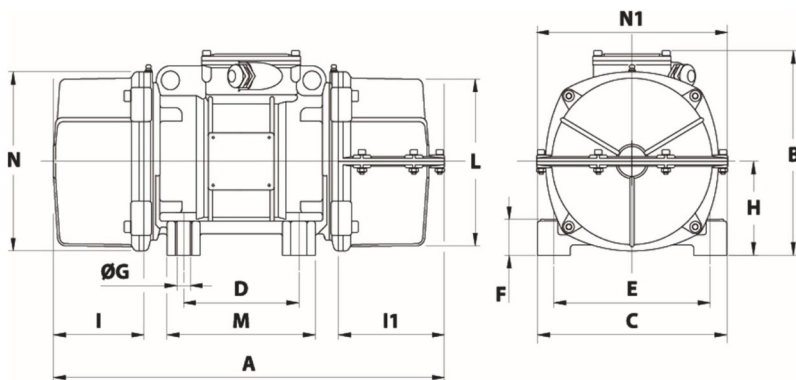
Quantité d'entretien après 1000 heures d'utilisation: 16g

Quantité max. par roulement remplacé: 30g

Fixation au moyen de 4 vis M16 - 5/8" qualité 8.8 au couple de serrage (kgm - ft/lb): 19 - 137

Diamètre du câble d'alimentation de 9 à 16 mm - Presse étoupe: M25x1,5

Espace pour entretien: 192 mm



A 1 CAPOT: 558 / 2 CAPOTS: 616

B 246

C 230

D 140

E 190

F 54

G 17

N° TROUS 4

H 116

I 134

I1 192

N1 258

L 210

M 180

N 225