

**VIBRATEUR TYPE: MVSI 15/3810-S02-TS 230/400 VOLTS TRIPHASES 50 Hz**

ACBMV B. CASADIO VIBRATION  
 Z.I. Mi-Plaine  
 51 Rue Ampère  
 B.P. 31  
 69682 CHASSIEU CEDEX (FRANCE)  
 Tel.: 00334 78 90 87 87 / Fax.: 00334 78 90 87 88  
 Email: [vibrateur@orange.fr](mailto:vibrateur@orange.fr)  
 Internet: [acbm.com](http://acbm.com)

4 POLES - 1500 TR/MIN ATEX II 2D tD A21 IP 66 ZONE 21-22  
 REF.: 6T1221A Poussière T°=135°C  
 GRANDEUR: 70

Certifications:


**CARACTERISTIQUES MECANIQUES ET ELECTRIQUES VIBRATEUR TYPE: MVSI 15/3810-S02-TS**

Réglages des masses (%)	Moment statique (kgmm)	Moment de travail (kgcm)	Force centrifuge (kg)	Force centrifuge (kN)	Durée theorique des roulements (heures)	Tension alimentation (volts)	400
100	1526	305,20	3840	37,70	20040	Phases:	triphasés
90	1373,40	274,68	3456	33,93	28472	Fréquence (Hz)	50 Hz
80	1220,80	244,16	3072	30,16	42163	Vitesse de rotation (tr/min)	1500
70	1068,20	213,64	2688	26,39	65802	Puissance maxi (watt)	2200
60	915,60	183,12	2304	22,62	>100000		
50	763,00	152,60	1920	18,85	>100000		
40	610,40	122,08	1536	15,08	>100000	Courant nominal (ampère)	3,9
30	457,80	91,56	1152	11,31	>100000	IS/IR	7,11
20	305,20	61,04	768	7,54	>100000		
10	152,60	30,52	384	3,77	>100000		

**DIMENSIONS ET ENCOMBREMENTS (mm) DU VIBRATEUR TYPE: MVSI 15/3810-S02-TS**
**Poids du vibreur MVSI 15/3810-S02-TS :119,0 kg**

Service continu temperature ambiante: -20°C à +40°C - Tropicalisation anti-moisissure - Protection mécanique: IP66 IK08 sec. IEC

Type de roulement: ROULEAU

Graissage LONG-LIFE avec graisse KLUEBER STABURAGS NBU 8EP.

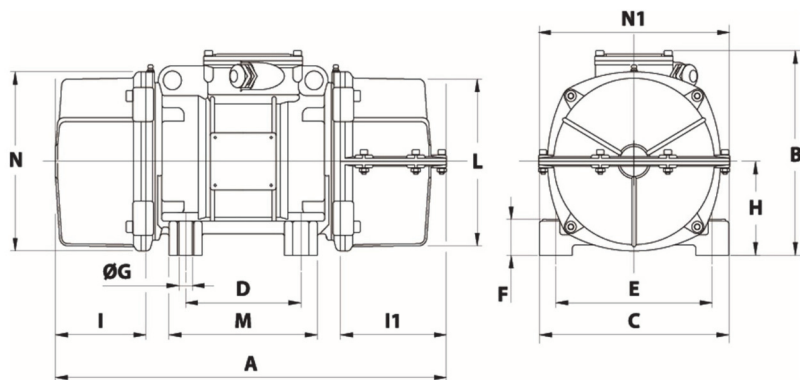
Quantité d'entretien après 1000 heures d'utilisation: 26g

Quantité max. par roulement remplacé: 40g

Fixation au moyen de 4 vis M22 - 7/8" qualité 8.8 au couple de serrage (kgm - ft/lb): 56 - 411

Diamètre du cable d'alimentation de 9 à 16 mm - Presse étoupe: M25x1,5

Espace pour entretien: 177 mm



A	1 CAPOT: 624 / 2 CAPOTS: 664
B	321
C	310
D	155
E	255
F	77
G	23,5
N° TROUS	4
H	157
I	137
I1	177
N1	326
L	277
M	215
N	295