

VIBRATEUR TYPE: MVSI 15/3810-S02-TS 260/460 VOLTS TRIPHASES 60 Hz

ACBMV B. CASADIO VIBRATION

Z.I. Mi-Plaine

51 Rue Ampère

B.P. 31

69682 CHASSIEU CEDEX (FRANCE)

Tel.: 00334 78 90 87 87 / Fax.: 00334 78 90 87 88

 Email: vibrateur@orange.fr

 Internet: acbm.com

4 POLES - 1800 TR/MIN ATEX II 2D tD A21 IP 66 ZONE 21-22

REF.: 6T1221C

Poussière T°=135°C

GRANDEUR: 70

Certifications:


CARACTERISTIQUES MECANQUES ET ELECTRIQUES VIBRATEUR TYPE: MVSI 15/3810-S02-TS

Réglages des masses (%)	Moment statique (kgmm)	Moment de travail (kgcm)	Force centrifuge (kg)	Force centrifuge (kN)	Durée theorique des roulements (heures)	Tension alimentation (volts)	460
100	1034	206,80	3744	36,70	18170	Phases:	triphasés
90	930,60	186,12	3370	33,03	25805	Fréquence (Hz)	60 Hz
80	827,20	165,44	2995	29,36	38237	Vitesse de rotation (tr/min)	1800
70	723,80	144,76	2621	25,69	59646	Puissance maxi (watt)	2500
60	620,40	124,08	2246	22,02	99795		
50	517,00	103,40	1872	18,35	>100000	Courant nominal (ampère)	3,9
40	413,60	82,72	1498	14,68	>100000	IS/IR	6,92
30	310,20	62,04	1123	11,01	>100000		
20	206,80	41,36	749	7,34	>100000		
10	103,40	20,68	374	3,67	>100000		

DIMENSIONS ET ENCOMBREMENTS (mm) DU VIBRATEUR TYPE: MVSI 15/3810-S02-TS
Poids du vibreur MVSI 15/3810-S02-TS :110 kg

Service continu temperature ambiante: -20°C à +40°C - Tropicalisation anti-moisissure - Protection mécanique: IP66 IK08 sec. IEC

Type de roulement: ROULEAU

Graissage LONG-LIFE avec graisse KLUEBER STABURAGS NBU 8EP.

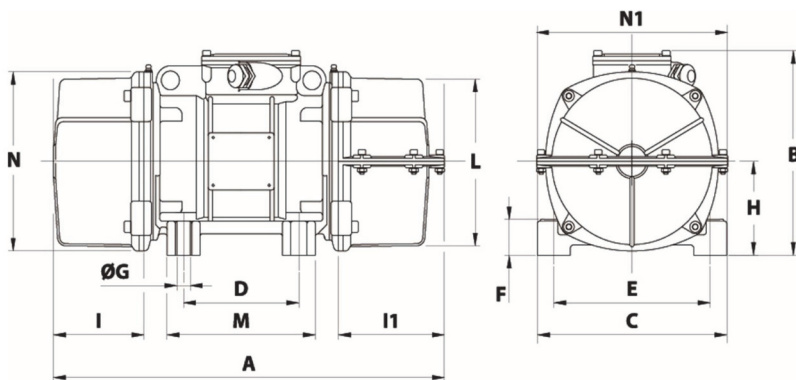
Quantité d'entretien après 1000 heures d'utilisation: 26g

Quantité max. par roulement remplacé: 40g

Fixation au moyen de 4 vis M22 - 7/8" qualité 8.8 au couple de serrage (kgm - ft/lb): 56 - 411

Diamètre du cable d'alimentation de 9 à 16 mm - Presse étoupe: M25x1,5

Espace pour entretien: 177 mm



A 1 CAPOT: 624 / 2 CAPOTS: 664

B 321

C 310

D 155

E 255

F 77

G 23,5

N° TROUS 4

H 157

I 137

I1 177

N1 326

L 277

M 215

N 295