

**VIBRATEUR TYPE: MVSI 15/2000-S02-TS 230/400 VOLTS TRIPHASES 50 Hz**

ACBMV B. CASADIO VIBRATION  
 Z.I. Mi-Plaine  
 51 Rue Ampère  
 B.P. 31  
 69682 CHASSIEU CEDEX (FRANCE)  
 Tel.: 00334 78 90 87 87 / Fax.: 00334 78 90 87 88  
 Email: vibrateur@orange.fr  
 Internet: acbmv.com

4 POLES - 1500 TR/MIN ATEX II 2D tD A21 IP 66 ZONE 21-22  
 REF.: 6T1267A Poussière T°=170°C  
 GRANDEUR: 50

Certifications:


**CARACTERISTIQUES MECANIQUES ET ELECTRIQUES VIBRATEUR TYPE: MVSI 15/2000-S02-TS**

Réglages des masses (%)	Moment statique (kgmm)	Moment de travail (kgcm)	Force centrifuge (kg)	Force centrifuge (kN)	Durée theorique des roulements (heures)	Tension alimentation (volts)	400
100	817	163,40	2054	20,10	22804	Phases:	triphasés
90	735,30	147,06	1849	18,09	32376	Fréquence (Hz)	50 Hz
80	653,60	130,72	1643	16,08	47998	Vitesse de rotation (tr/min)	1500
70	571,90	114,38	1438	14,07	74843	Puissance maxi (watt)	1350
60	490,20	98,04	1232	12,06	>100000		
50	408,50	81,70	1027	10,05	>100000	Courant nominal (ampère)	2,5
40	326,80	65,36	822	8,04	>100000	IS/IR	4,3
30	245,10	49,02	616	6,03	>100000		
20	163,40	32,68	411	4,02	>100000		
10	81,70	16,34	205	2,01	>100000		

**DIMENSIONS ET ENCOMBREMENTS (mm) DU VIBRATEUR TYPE: MVSI 15/2000-S02-TS**
**Poids du vibrateur MVSI 15/2000-S02-TS :62,0 kg**

Service continu temperature ambiante: -20°C à +40°C - Tropicalisation anti-moisissure - Protection mécanique: IP66 IK08 sec. IEC

Type de roulement: ROULEAU

Graissage LONG-LIFE avec graisse KLUEBER STABURAGS NBU 8EP.

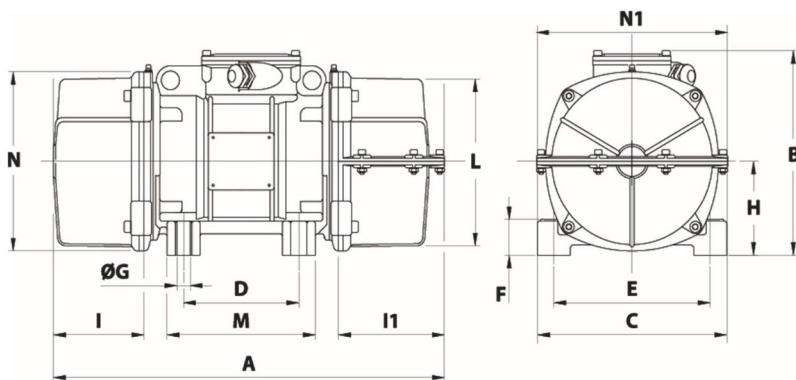
Quantité d'entretien après 1000 heures d'utilisation: 16g

Quantité max. par roulement remplacé: 30g

Fixation au moyen de 4 vis M16 - 5/8" qualité 8.8 au couple de serrage (kgm - ft/lb): 19 - 137

Diamètre du cable d'alimentation de 9 à 16 mm - Presse étoupe: M25x1,5

Espace pour entretien: 192 mm



A	1 CAPOT: 595 / 2 CAPOTS: 616
B	246
C	230
D	140
E	190
F	54
G	17
N° TROUS	4
H	116
I	171
I1	192
N1	258
L	210
M	180
N	225