

VIBRATEUR TYPE: MVSI 15/6000-S02-TS 260/460 VOLTS TRIPHASES 60 Hz

ACBMV B. CASADIO VIBRATION
 Z.I. Mi-Plaine
 51 Rue Ampère
 B.P. 31
 69682 CHASSIEU CEDEX (FRANCE)
 Tel.: 00334 78 90 87 87 / Fax.: 00334 78 90 87 88
 Email: vibrateur@orange.fr
 Internet: acbmv.com

4 POLES - 1800 TR/MIN ATEX II 2D tD A21 IP 66 ZONE 21-22
 REF.: 6T1447C Poussière T°=135°C
 GRANDEUR: 80

Certifications:


CARACTERISTIQUES MECANIQUES ET ELECTRIQUES VIBRATEUR TYPE: MVSI 15/6000-S02-TS

Réglages des masses (%)	Moment statique (kgmm)	Moment de travail (kgcm)	Force centrifuge (kg)	Force centrifuge (kN)	Durée theorique des roulements (heures)	Tension alimentation (volts)	460
100	1677	335,40	6075	59,60	7191	Phases:	triphasés
90	1509,30	301,86	5468	53,64	10214	Fréquence (Hz)	60 Hz
80	1341,60	268,32	4860	47,68	15129	Vitesse de rotation (tr/min)	1800
70	1173,90	234,78	4253	41,72	23603	Puissance maxi (watt)	3400
60	1006,20	201,24	3645	35,76	39472		
50	838,50	167,70	3038	29,80	72441	Courant nominal (ampère)	5
40	670,80	134,16	2430	23,84	>100000	IS/IR	8
30	503,10	100,62	1823	17,88	>100000		
20	335,40	67,08	1215	11,92	>100000		
10	167,70	33,54	608	5,96	>100000		

DIMENSIONS ET ENCOMBREMENTS (mm) DU VIBRATEUR TYPE: MVSI 15/6000-S02-TS
Poids du vibrateur MVSI 15/6000-S02-TS :155 kg

Service continu temperature ambiante: -20°C à +40°C - Tropicalisation anti-moisissure - Protection mécanique: IP66 IK08 sec. IEC

Type de roulement: ROULEAU

Graissage LONG-LIFE avec graisse KLUEBER STABURAGS NBU 8EP.

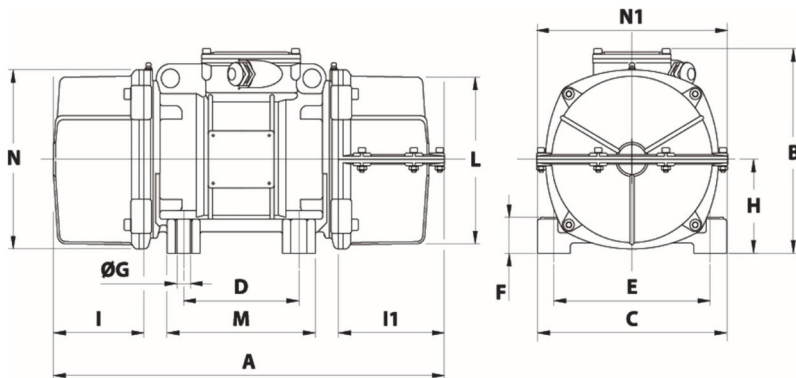
Quantité d'entretien après 1000 heures d'utilisation: 40g

Quantité max. par roulement remplacé: 80g

Fixation au moyen de 4 vis M24 - 15/16" qualité 8.8 au couple de serrage (kgm - ft/lb): 71 - 513

Diamètre du câble d'alimentation de 13 à 20 mm - Presse étoupe: M32x1,5

Espace pour entretien: 176 mm



A 1 CAPOT: 656 / 2 CAPOTS: 682

B 347

C 340

D 180

E 280

F 80

G 26

N° TROUS 4

H 165

I 150

I1 176

N1 356

L 303

M 240

N 320