

VIBRATEUR TYPE: MVSI 10/8000-S90-TS 230/400 VOLTS TRIPHASES 50 Hz

ACBMV B. CASADIO VIBRATION

Z.I. Mi-Plaine

51 Rue Ampère

B.P. 31

69682 CHASSIEU CEDEX (FRANCE)

Tel.: 00334 78 90 87 87 / Fax.: 00334 78 90 87 88

 Email: vibrateur@orange.fr

 Internet: acbm.com

6 POLES - 1000 TR/MIN ATEX II 2D tD A21 IP 66 ZONE 21-22

REF.: 6T2092A

Poussière T°=135°C

GRANDEUR: 95

Certifications:


CARACTERISTIQUES MECANIQUES ET ELECTRIQUES VIBRATEUR TYPE: MVSI 10/8000-S90-TS

Réglages des masses (%)	Moment statique (kgmm)	Moment de travail (kgcm)	Force centrifuge (kg)	Force centrifuge (kN)	Durée theorique des roulements (heures)	Tension alimentation (volts)	400
100	7197	1439,40	8046	78,90	24113	Phases:	triphasés
90	6477,30	1295,46	7241	71,01	34265	Fréquence (Hz)	50 Hz
80	5757,60	1151,52	6437	63,12	50727	Vitesse de rotation (tr/min)	1000
70	5037,90	1007,58	5632	55,23	79185	Puissance maxi (watt)	7000
60	4318,20	863,64	4828	47,34	>100000		
50	3598,50	719,70	4023	39,45	>100000		
40	2878,80	575,76	3218	31,56	>100000	Courant nominal (ampère)	12,6
30	2159,10	431,82	2414	23,67	>100000	IS/IR	4,59
20	1439,40	287,88	1609	15,78	>100000		
10	719,70	143,94	805	7,89	>100000		

DIMENSIONS ET ENCOMBREMENTS (mm) DU VIBRATEUR TYPE: MVSI 10/8000-S90-TS
Poids du vibreur MVSI 10/8000-S90-TS :315,0 kg

Service continu temperature ambiante: -20°C à +40°C - Tropicalisation anti-moisissure - Protection mécanique: IP66 IK08 sec. IEC

Type de roulement: ROULEAU

Graissage LONG-LIFE avec graisse KLUEBER STABURAGS NBU 8EP.

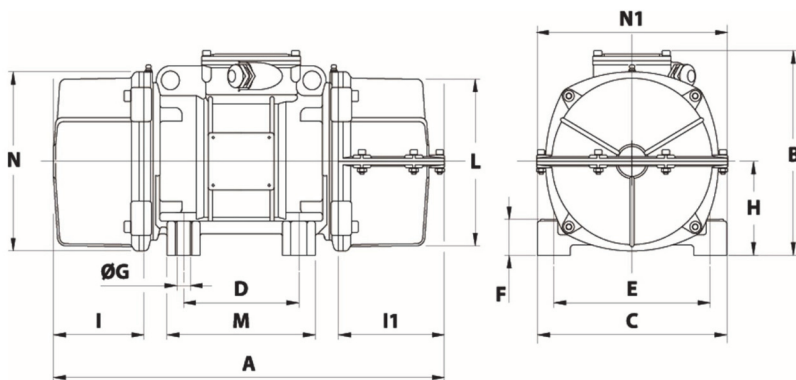
Quantité d'entretien après 1000 heures d'utilisation: 80g

Quantité max. par roulement remplacé: 150g

Fixation au moyen de 4 vis M27 - 1" qualité 8.8 au couple de serrage (kgm - ft/lb): 89 - 645

Diamètre du câble d'alimentation de 13 à 20 mm - Presse étoupe: M32x1,5

Espace pour entretien: 281 mm



A 1 CAPOT: 896 / 2 CAPOTS: 922

B 395

C 392

D 200

E 320

F 100

G 28

N° TROUS 4

H 192

I 255

I1 281

N1 410

L 355

M 270

N 375