

VIBRATEUR TYPE: MVSI 10/8000-S90-TS 260/460 VOLTS TRIPHASES 60 Hz

ACBMV B. CASADIO VIBRATION
 Z.I. Mi-Plaine
 51 Rue Ampère
 B.P. 31
 69682 CHASSIEU CEDEX (FRANCE)
 Tel.: 00334 78 90 87 87 / Fax.: 00334 78 90 87 88
 Email: vibrateur@orange.fr
 Internet: acbmv.com

6 POLES - 1200 TR/MIN ATEX II 2D tD A21 IP 66 ZONE 21-22
 REF.: 6T2092C Poussière T°=135°C
 GRANDEUR: 95

Certifications:


CARACTERISTIQUES MECANQUES ET ELECTRIQUES VIBRATEUR TYPE: MVSI 10/8000-S90-TS

Réglages des masses (%)	Moment statique (kgmm)	Moment de travail (kgcm)	Force centrifuge (kg)	Force centrifuge (kN)	Durée theorique des roulements (heures)	Tension alimentation (volts)	460
100	4967	993,40	7996	78,40	20516	Phases:	triphasés
90	4470,30	894,06	7196	70,56	29154	Fréquence (Hz)	60 Hz
80	3973,60	794,72	6397	62,72	43160	Vitesse de rotation (tr/min)	1200
70	3476,90	695,38	5597	54,88	67373	Puissance maxi (watt)	7500
60	2980,20	596,04	4798	47,04	>100000		
50	2483,50	496,70	3998	39,20	>100000		
40	1986,80	397,36	3198	31,36	>100000	Courant nominal (ampère)	11,3
30	1490,10	298,02	2399	23,52	>100000	IS/IR	5,58
20	993,40	198,68	1599	15,68	>100000		
10	496,70	99,34	800	7,84	>100000		

DIMENSIONS ET ENCOMBREMENTS (mm) DU VIBRATEUR TYPE: MVSI 10/8000-S90-TS
Poids du vibrateur MVSI 10/8000-S90-TS :277 kg

Service continu temperature ambiante: -20°C à +40°C - Tropicalisation anti-moisissure - Protection mécanique: IP66 IK08 sec. IEC

Type de roulement: ROULEAU

Graissage LONG-LIFE avec graisse KLUEBER STABURAGS NBU 8EP.

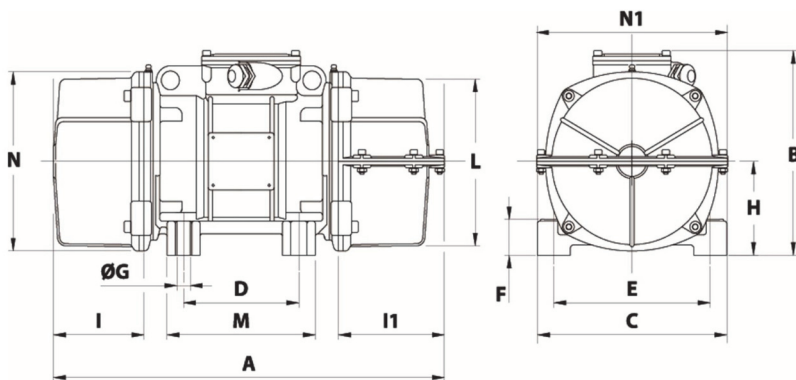
Quantité d'entretien après 1000 heures d'utilisation: 80g

Quantité max. par roulement remplacé: 150g

Fixation au moyen de 4 vis M27 - 1" qualité 8.8 au couple de serrage (kgm - ft/lb): 89 - 645

Diamètre du câble d'alimentation de 13 à 20 mm - Presse étoupe: M32x1,5

Espace pour entretien: 281 mm



A 1 CAPOT: 896 / 2 CAPOTS: 922

B 395

C 392

D 200

E 320

F 100

G 28

N° TROUS 4

H 192

I 255

I1 281

N1 410

L 355

M 270

N 375