

**VIBRATEUR TYPE: MVSI 10/5200-S02-TS 230/400 VOLTS TRIPHASES 50 Hz**

ACBMV B. CASADIO VIBRATION

Z.I. Mi-Plaine

51 Rue Ampère

B.P. 31

69682 CHASSIEU CEDEX (FRANCE)

Tel.: 00334 78 90 87 87 / Fax.: 00334 78 90 87 88

 Email: [vibrateur@orange.fr](mailto:vibrateur@orange.fr)

 Internet: [acbm.com](http://acbm.com)

6 POLES - 1000 TR/MIN ATEX II 2D tD A21 IP 66 ZONE 21-22

REF.: 6T2138A

Poussière T°=135°C

GRANDEUR: 90

Certifications:


**CARACTERISTIQUES MECANQUES ET ELECTRIQUES VIBRATEUR TYPE: MVSI 10/5200-S02-TS**

Réglages des masses (%)	Moment statique (kgmm)	Moment de travail (kgcm)	Force centrifuge (kg)	Force centrifuge (kN)	Durée theorique des roulements (heures)	Tension alimentation (volts)	400
100	4658	931,60	5208	51,10	30172	Phases:	triphasés
90	4192,20	838,44	4687	45,99	42874	Fréquence (Hz)	50 Hz
80	3726,40	745,28	4166	40,88	63500	Vitesse de rotation (tr/min)	1000
70	3260,60	652,12	3646	35,77	99034	Puissance maxi (watt)	3800
60	2794,80	558,96	3125	30,66	>100000		
50	2329,00	465,80	2604	25,55	>100000	Courant nominal (ampère)	7
40	1863,20	372,64	2083	20,44	>100000	IS/IR	4,71
30	1397,40	279,48	1562	15,33	>100000		
20	931,60	186,32	1042	10,22	>100000		
10	465,80	93,16	521	5,11	>100000		

**DIMENSIONS ET ENCOMBREMENTS (mm) DU VIBRATEUR TYPE: MVSI 10/5200-S02-TS**
**Poids du vibreur MVSI 10/5200-S02-TS :238,0 kg**

Service continu temperature ambiante: -20°C à +40°C - Tropicalisation anti-moisissure - Protection mécanique: IP66 IK08 sec. IEC

Type de roulement: ROULEAU

Graissage LONG-LIFE avec graisse KLUEBER STABURAGS NBU 8EP.

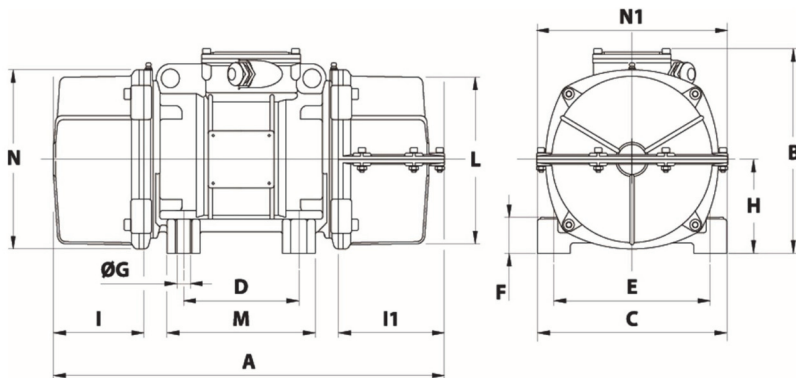
Quantité d'entretien après 1000 heures d'utilisation: 50g

Quantité max. par roulement remplacé: 100g

Fixation au moyen de 4 vis M27 - 1" qualité 8.8 au couple de serrage (kgm - ft/lb): 89 - 645

Diamètre du câble d'alimentation de 13 à 20 mm - Presse étoupe: M32x1,5

Espace pour entretien: 266 mm



A 1 CAPOT: 818 / 2 CAPOTS: 892

B 370

C 390

D 200

E 320

F 90

G 28

N° TROUS 4

H 180

I 192

I1 266

N1 382

L 330

M 270

N 350