

VIBRATEUR TYPE: MVSI 10/5200-S02-TS 260/460 VOLTS TRIPHASES 60 Hz

ACBMV B. CASADIO VIBRATION
 Z.I. Mi-Plaine
 51 Rue Ampère
 B.P. 31
 69682 CHASSIEU CEDEX (FRANCE)
 Tel.: 00334 78 90 87 87 / Fax.: 00334 78 90 87 88
 Email: vibrateur@orange.fr
 Internet: acbmv.com

6 POLES - 1200 TR/MIN ATEX II 2D tD A21 IP 66 ZONE 21-22
 REF.: 6T2138C Poussière T°=135°C
 GRANDEUR: 90

Certifications:


CARACTERISTIQUES MECANIQUES ET ELECTRIQUES VIBRATEUR TYPE: MVSI 10/5200-S02-TS

Réglages des masses (%)	Moment statique (kgmm)	Moment de travail (kgcm)	Force centrifuge (kg)	Force centrifuge (kN)	Durée theorique des roulements (heures)	Tension alimentation (volts)	460
100	3288	657,60	5293	51,90	23822	Phases:	triphasés
90	2959,20	591,84	4764	46,71	33839	Fréquence (Hz)	60 Hz
80	2630,40	526,08	4234	41,52	50136	Vitesse de rotation (tr/min)	1200
70	2301,60	460,32	3705	36,33	78227	Puissance maxi (watt)	4000
60	1972,80	394,56	3176	31,14	>100000		
50	1644,00	328,80	2647	25,95	>100000		
40	1315,20	263,04	2117	20,76	>100000	Courant nominal (ampère)	6,5
30	986,40	197,28	1588	15,57	>100000	IS/IR	5,08
20	657,60	131,52	1059	10,38	>100000		
10	328,80	65,76	529	5,19	>100000		

DIMENSIONS ET ENCOMBREMENTS (mm) DU VIBRATEUR TYPE: MVSI 10/5200-S02-TS
Poids du vibrateur MVSI 10/5200-S02-TS :215 kg

Service continu temperature ambiante: -20°C à +40°C - Tropicalisation anti-moisissure - Protection mécanique: IP66 IK08 sec. IEC

Type de roulement: ROULEAU

Graissage LONG-LIFE avec graisse KLUEBER STABURAGS NBU 8EP.

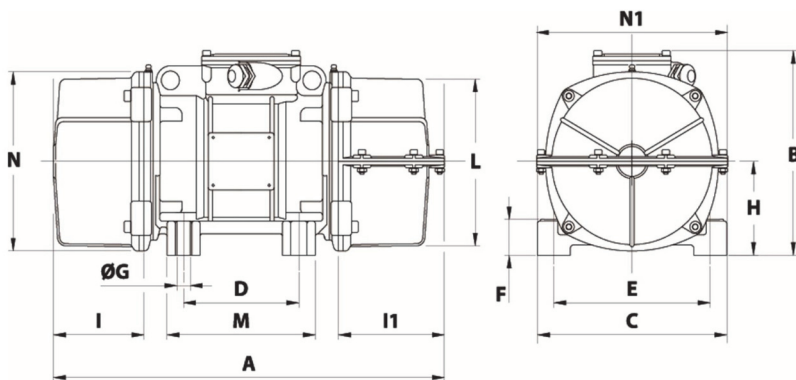
Quantité d'entretien après 1000 heures d'utilisation: 50g

Quantité max. par roulement remplacé: 100g

Fixation au moyen de 4 vis M27 - 1" qualité 8.8 au couple de serrage (kgm - ft/lb): 89 - 645

Diamètre du câble d'alimentation de 13 à 20 mm - Presse étoupe: M32x1,5

Espace pour entretien: 266 mm



A	1 CAPOT: 818 / 2 CAPOTS: 892
B	370
C	390
D	200
E	320
F	90
G	28
N° TROUS	4
H	180
I	192
I1	266
N1	382
L	330
M	270
N	350