

VIBRATEUR TYPE: MVSI 10/15000-S02-TS 260/460 VOLTS TRIPHASES 60 Hz

ACBMV B. CASADIO VIBRATION

Z.I. Mi-Plaine

51 Rue Ampère

B.P. 31

69682 CHASSIEU CEDEX (FRANCE)

Tel.: 00334 78 90 87 87 / Fax.: 00334 78 90 87 88

 Email: vibrateur@orange.fr

 Internet: acbm.com

6 POLES - 1200 TR/MIN ATEX II 2D tD A21 IP 66 ZONE 21-22

REF.: 6T2142C

Poussière T°=135°C

GRANDEUR: 105

Certifications:


CARACTERISTIQUES MECANIQUES ET ELECTRIQUES VIBRATEUR TYPE: MVSI 10/15000-S02-TS

| Réglages des masses (%) | Moment statique (kgmm) | Moment de travail (kgcm) | Force centrifuge (kg) | Force centrifuge (kN) | Durée theorique des roulements (heures) | Tension alimentation (volts) | 460 |
|-------------------------|------------------------|--------------------------|-----------------------|-----------------------|---|------------------------------|-----------|
| 100 | 8700 | 1740,00 | 14004 | 137,00 | 19098 | Phases: | triphasés |
| 90 | 7830,00 | 1566,00 | 12604 | 123,30 | 27131 | Fréquence (Hz) | 60 Hz |
| 80 | 6960,00 | 1392,00 | 11203 | 109,60 | 40183 | Vitesse de rotation (tr/min) | 1200 |
| 70 | 6090,00 | 1218,00 | 9803 | 95,90 | 62704 | Puissance maxi (watt) | 11270 |
| 60 | 5220,00 | 1044,00 | 8402 | 82,20 | >100000 | | |
| 50 | 4350,00 | 870,00 | 7002 | 68,50 | >100000 | | |
| 40 | 3480,00 | 696,00 | 5602 | 54,80 | >100000 | Courant nominal (ampère) | 18 |
| 30 | 2610,00 | 522,00 | 4201 | 41,10 | >100000 | IS/IR | 5,78 |
| 20 | 1740,00 | 348,00 | 2801 | 27,40 | >100000 | | |
| 10 | 870,00 | 174,00 | 1400 | 13,70 | >100000 | | |

DIMENSIONS ET ENCOMBREMENTS (mm) DU VIBRATEUR TYPE: MVSI 10/15000-S02-TS
Poids du vibreur MVSI 10/15000-S02-TS :605 kg

Service continu temperature ambiante: -20°C à +40°C - Tropicalisation anti-moisissure - Protection mécanique: IP66 IK08 sec. IEC

Type de roulement: ROULEAU

Graissage LONG-LIFE avec graisse KLUEBER STABURAGS NBU 8EP.

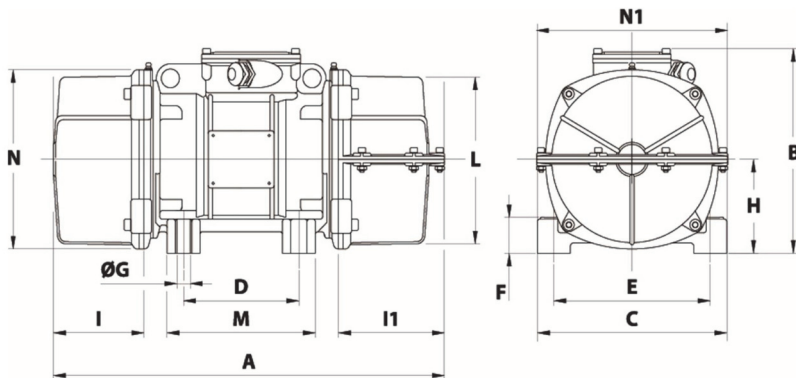
Quantité d'entretien après 1000 heures d'utilisation: 150g

Quantité max. par roulement remplacé: 300g

Fixation au moyen de 8 vis M42 - 1 5/8" qualité 8.8 au couple de serrage (kgm - ft/lb): 290 - 2090

Diamètre du câble d'alimentation de 13 à 20 mm - Presse étoupe: M32x1,5

Espace pour entretien: 270 mm



A 1 CAPOT: 1030 / 2 CAPOTS: 1100

B 526

C 570

D 140

E 480

F 41

G 45

N° TROUS 8

H 268

I 200

I1 270

N1 566

L 495

M 510

N 516