

**VIBRATEUR TYPE: MVSI 10/17500-S02-TS 230/400 VOLTS TRIPHASES 50 Hz**

ACBMV B. CASADIO VIBRATION

Z.I. Mi-Plaine

51 Rue Ampère

B.P. 31

69682 CHASSIEU CEDEX (FRANCE)

Tel.: 00334 78 90 87 87 / Fax.: 00334 78 90 87 88

 Email: [vibrateur@orange.fr](mailto:vibrateur@orange.fr)

 Internet: [acbm.com](http://acbm.com)

6 POLES - 1000 TR/MIN ATEX II 2D tD A21 IP 66 ZONE 21-22

REF.: 6T2143A

Poussière T°=135°C

GRANDEUR: 105

Certifications:


**CARACTERISTIQUES MECANIQUES ET ELECTRIQUES VIBRATEUR TYPE: MVSI 10/17500-S02-TS**

Réglages des masses (%)	Moment statique (kgmm)	Moment de travail (kgcm)	Force centrifuge (kg)	Force centrifuge (kN)	Durée theorique des roulements (heures)	Tension alimentation (volts)	400
100	15500	3100,00	17327	170,00	19189	Phases:	triphasés
90	13950,00	2790,00	15594	153,00	27265	Fréquence (Hz)	50 Hz
80	12400,00	2480,00	13862	136,00	40369	Vitesse de rotation (tr/min)	1000
70	10850,00	2170,00	12129	119,00	63006	Puissance maxi (watt)	13000
60	9300,00	1860,00	10396	102,00	>100000		
50	7750,00	1550,00	8664	85,00	>100000		
40	6200,00	1240,00	6931	68,00	>100000	Courant nominal (ampère)	24,5
30	4650,00	930,00	5198	51,00	>100000	IS/IR	5,71
20	3100,00	620,00	3465	34,00	>100000		
10	1550,00	310,00	1733	17,00	>100000		

**DIMENSIONS ET ENCOMBREMENTS (mm) DU VIBRATEUR TYPE: MVSI 10/17500-S02-TS**
**Poids du vibreur MVSI 10/17500-S02-TS :705,0 kg**

Service continu temperature ambiante: -20°C à +40°C - Tropicalisation anti-moisissure - Protection mécanique: IP66 IK08 sec. IEC

Type de roulement: ROULEAU

Graissage LONG-LIFE avec graisse KLUEBER STABURAGS NBU 8EP.

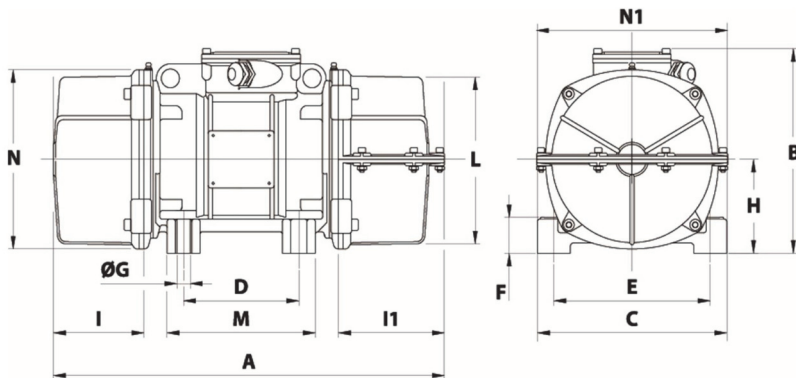
Quantité d'entretien après 1000 heures d'utilisation: 180g

Quantité max. par roulement remplacé: 360g

Fixation au moyen de 8 vis M42 - 1 5/8" qualité 8.8 au couple de serrage (kgm - ft/lb): 290 - 2090

Diamètre du câble d'alimentation de 13 à 20 mm - Presse étoupe: M32x1,5

Espace pour entretien: 270 mm



A 1 CAPOT: 1070 / 2 CAPOTS: 1100

B 526

C 570

D 140

E 480

F 41

G 45

N° TROUS 8

H 268

I 240

I1 270

N1 566

L 495

M 510

N 516