

VIBRATEUR TYPE: MVSI 10/3810-S02-TS 260/460 VOLTS TRIPHASES 60 Hz

ACBMV B. CASADIO VIBRATION
 Z.I. Mi-Plaine
 51 Rue Ampère
 B.P. 31
 69682 CHASSIEU CEDEX (FRANCE)
 Tel.: 00334 78 90 87 87 / Fax.: 00334 78 90 87 88
 Email: vibrateur@orange.fr
 Internet: acbmv.com

6 POLES - 1200 TR/MIN ATEX II 2D tD A21 IP 66 ZONE 21-22
 REF.: 6T2154C Poussière T°=135°C
 GRANDEUR: 80

Certifications:


CARACTERISTIQUES MECANIQUES ET ELECTRIQUES VIBRATEUR TYPE: MVSI 10/3810-S02-TS

Réglages des masses (%)	Moment statique (kgmm)	Moment de travail (kgcm)	Force centrifuge (kg)	Force centrifuge (kN)	Durée theorique des roulements (heures)	Tension alimentation (volts)	460
100	2380	476,00	3831	37,60	44824	Phases:	triphasés
90	2142,00	428,40	3448	33,84	63679	Fréquence (Hz)	60 Hz
80	1904,00	380,80	3065	30,08	94287	Vitesse de rotation (tr/min)	1200
70	1666,00	333,20	2682	26,32	>100000	Puissance maxi (watt)	3000
60	1428,00	285,60	2299	22,56	>100000		
50	1190,00	238,00	1916	18,80	>100000		
40	952,00	190,40	1532	15,04	>100000	Courant nominal (ampère)	5
30	714,00	142,80	1149	11,28	>100000	IS/IR	6
20	476,00	95,20	766	7,52	>100000		
10	238,00	47,60	383	3,76	>100000		

DIMENSIONS ET ENCOMBREMENTS (mm) DU VIBRATEUR TYPE: MVSI 10/3810-S02-TS
Poids du vibrateur MVSI 10/3810-S02-TS :170 kg

Service continu temperature ambiante: -20°C à +40°C - Tropicalisation anti-moisissure - Protection mécanique: IP66 IK08 sec. IEC

Type de roulement: ROULEAU

Graissage LONG-LIFE avec graisse KLUEBER STABURAGS NBU 8EP.

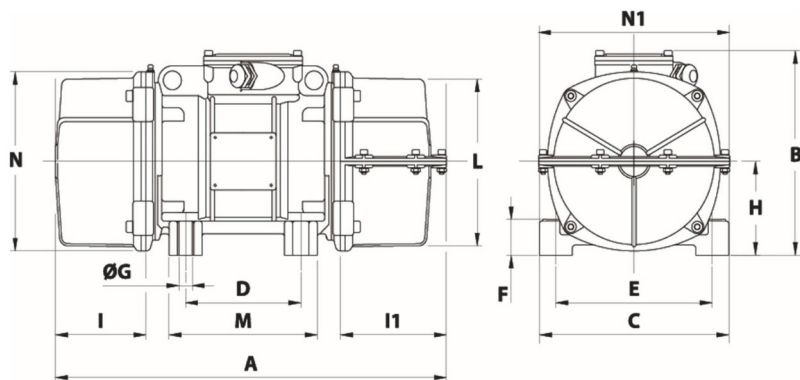
Quantité d'entretien après 1000 heures d'utilisation: 30g

Quantité max. par roulement remplacé: 60g

Fixation au moyen de 4 vis M24 - 15/16" qualité 8.8 au couple de serrage (kgm - ft/lb): 71 - 513

Diamètre du cable d'alimentation de 13 à 20 mm - Presse étoupe: M32x1,5

Espace pour entretien: 226 mm



A	1 CAPOT: 758 / 2 CAPOTS: 782
B	347
C	340
D	180
E	280
F	80
G	26
N° TROUS	4
H	165
I	202
I1	226
N1	356
L	303
M	240
N	320