

**VIBRATEUR TYPE: MVSI 10/4700-S02-TS 230/400 VOLTS TRIPHASES 50 Hz**

ACBMV B. CASADIO VIBRATION

Z.I. Mi-Plaine

51 Rue Ampère

B.P. 31

69682 CHASSIEU CEDEX (FRANCE)

Tel.: 00334 78 90 87 87 / Fax.: 00334 78 90 87 88

 Email: [vibrateur@orange.fr](mailto:vibrateur@orange.fr)

 Internet: [acbm.com](http://acbm.com)

6 POLES - 1000 TR/MIN ATEX II 2D tD A21 IP 66 ZONE 21-22

REF.: 6T2204A

Poussière T°=135°C

GRANDEUR: 80

Certifications:


**CARACTERISTIQUES MECANQUES ET ELECTRIQUES VIBRATEUR TYPE: MVSI 10/4700-S02-TS**

Réglages des masses (%)	Moment statique (kgmm)	Moment de travail (kgcm)	Force centrifuge (kg)	Force centrifuge (kN)	Durée theorique des roulements (heures)	Tension alimentation (volts)	400
100	4206	841,20	4701	46,10	30408	Phases:	triphasés
90	3785,40	757,08	4231	41,49	43199	Fréquence (Hz)	50 Hz
80	3364,80	672,96	3761	36,88	63965	Vitesse de rotation (tr/min)	1000
70	2944,20	588,84	3291	32,27	99815	Puissance maxi (watt)	3200
60	2523,60	504,72	2821	27,66	>100000		
50	2103,00	420,60	2351	23,05	>100000	Courant nominal (ampère)	6,5
40	1682,40	336,48	1880	18,44	>100000	IS/IR	5,24
30	1261,80	252,36	1410	13,83	>100000		
20	841,20	168,24	940	9,22	>100000		
10	420,60	84,12	470	4,61	>100000		

**DIMENSIONS ET ENCOMBREMENTS (mm) DU VIBRATEUR TYPE: MVSI 10/4700-S02-TS**
**Poids du vibreur MVSI 10/4700-S02-TS :204,0 kg**

Service continu temperature ambiante: -20°C à +40°C - Tropicalisation anti-moisissure - Protection mécanique: IP66 IK08 sec. IEC

Type de roulement: ROULEAU

Graissage LONG-LIFE avec graisse KLUEBER STABURAGS NBU 8EP.

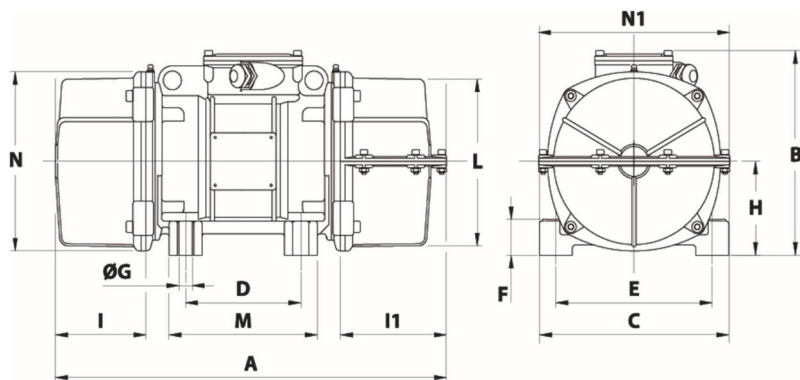
Quantité d'entretien après 1000 heures d'utilisation: 40g

Quantité max. par roulement remplacé: 80g

Fixation au moyen de 4 vis M24 - 15/16" qualité 8.8 au couple de serrage (kgm - ft/lb): 71 - 513

Diamètre du cable d'alimentation de 13 à 20 mm - Presse étoupe: M32x1,5

Espace pour entretien: 259 mm



A	1 CAPOT: 822 / 2 CAPOTS: 848
B	347
C	340
D	180
E	280
F	80
G	26
N° TROUS	4
H	165
I	233
I1	259
N1	356
L	303
M	240
N	320