

**VIBRATEUR TYPE: MVSI 10/25000-S90-TS 260/460 VOLTS TRIPHASES 60 Hz**

ACBMV B. CASADIO VIBRATION  
 Z.I. Mi-Plaine  
 51 Rue Ampère  
 B.P. 31  
 69682 CHASSIEU CEDEX (FRANCE)  
 Tel.: 00334 78 90 87 87 / Fax.: 00334 78 90 87 88  
 Email: vibrateur@orange.fr  
 Internet: acbmv.com

6 POLES - 1200 TR/MIN ATEX II 2D tD A21 IP 66 ZONE 21-22  
 REF.: 6T2273C Poussière T°=135°C  
 GRANDEUR: 110

Certifications:


**CARACTERISTIQUES MECANIQUES ET ELECTRIQUES VIBRATEUR TYPE: MVSI 10/25000-S90-TS**

Réglages des masses (%)	Moment statique (kgmm)	Moment de travail (kgcm)	Force centrifuge (kg)	Force centrifuge (kN)	Durée theorique des roulements (heures)	Tension alimentation (volts)	460
100	14785	2957,00	23800	233,00	0	Phases:	triphasés
90	13306,50	2661,30	21420	209,70	0	Fréquence (Hz)	60 Hz
80	11828,00	2365,60	19040	186,40	0	Vitesse de rotation (tr/min)	1200
70	10349,50	2069,90	16660	163,10	0	Puissance maxi (watt)	19000
60	8871,00	1774,20	14280	139,80	0		
50	7392,50	1478,50	11900	116,50	0	Courant nominal (ampère)	25,5
40	5914,00	1182,80	9520	93,20	0	IS/IR	5,88
30	4435,50	887,10	7140	69,90	0		
20	2957,00	591,40	4760	46,60	0		
10	1478,50	295,70	2380	23,30	0		

**DIMENSIONS ET ENCOMBREMENTS (mm) DU VIBRATEUR TYPE: MVSI 10/25000-S90-TS**
**Poids du vibrateur MVSI 10/25000-S90-TS :928 kg**

Service continu temperature ambiante: -20°C à +40°C - Tropicalisation anti-moisissure - Protection mécanique: IP66 IK08 sec. IEC

Type de roulement: ROULEAU

Graissage LONG-LIFE avec graisse KLUEBER STABURAGS NBU 8EP.

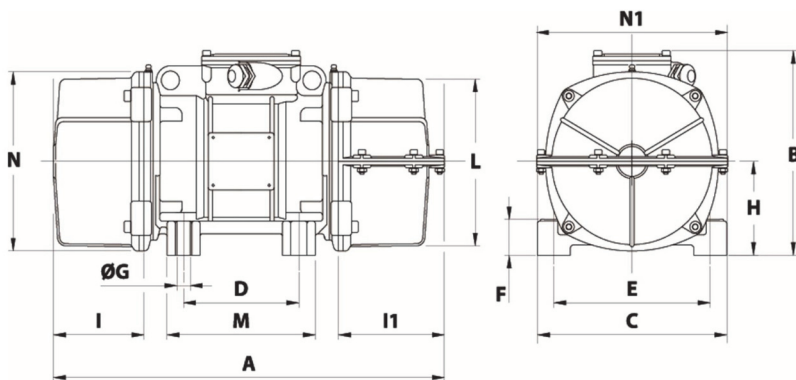
Quantité d'entretien après 1000 heures d'utilisation: -

Quantité max. par roulement remplacé: -

Fixation au moyen de 8 vis M42 - 1 5/8" qualité 8.8 au couple de serrage (kgm - ft/lb): 290 - 2090

Diamètre du câble d'alimentation de 13 à 20 mm - Presse étoupe: M32x1,5

Espace pour entretien: 323 mm



A	1 CAPOT: 1175 / 2 CAPOTS: 1200
B	607
C	610
D	140
E	520
F	38
G	45
N° TROUS	8
H	297
I	298
I1	323
N1	616
L	542
M	510
N	582