

VIBRATEUR TYPE: MVSI 10/5700-S02-TS 260/460 VOLTS TRIPHASES 60 Hz

ACBMV B. CASADIO VIBRATION

Z.I. Mi-Plaine

51 Rue Ampère

B.P. 31

69682 CHASSIEU CEDEX (FRANCE)

Tel.: 00334 78 90 87 87 / Fax.: 00334 78 90 87 88

 Email: vibrateur@orange.fr

 Internet: acbm.com

6 POLES - 1200 TR/MIN ATEX II 2D tD A21 IP 66 ZONE 21-22

REF.: 6T2351C

Poussière T°=135°C

GRANDEUR: 90

Certifications:


CARACTERISTIQUES MECANQUES ET ELECTRIQUES VIBRATEUR TYPE: MVSI 10/5700-S02-TS

Réglages des masses (%)	Moment statique (kgmm)	Moment de travail (kgcm)	Force centrifuge (kg)	Force centrifuge (kN)	Durée theorique des roulements (heures)	Tension alimentation (volts)	460
100	3478	695,60	5600	54,90	18621	Phases:	triphasés
90	3130,20	626,04	5040	49,41	26456	Fréquence (Hz)	60 Hz
80	2782,40	556,48	4480	43,92	39177	Vitesse de rotation (tr/min)	1200
70	2434,60	486,92	3920	38,43	61142	Puissance maxi (watt)	4000
60	2086,80	417,36	3360	32,94	>100000		
50	1739,00	347,80	2800	27,45	>100000	Courant nominal (ampère)	6,5
40	1391,20	278,24	2240	21,96	>100000	IS/IR	5,08
30	1043,40	208,68	1680	16,47	>100000		
20	695,60	139,12	1120	10,98	>100000		
10	347,80	69,56	560	5,49	>100000		

DIMENSIONS ET ENCOMBREMENTS (mm) DU VIBRATEUR TYPE: MVSI 10/5700-S02-TS
Poids du vibreur MVSI 10/5700-S02-TS :220 kg

Service continu temperature ambiante: -20°C à +40°C - Tropicalisation anti-moisissure - Protection mécanique: IP66 IK08 sec. IEC

Type de roulement: ROULEAU

Graissage LONG-LIFE avec graisse KLUEBER STABURAGS NBU 8EP.

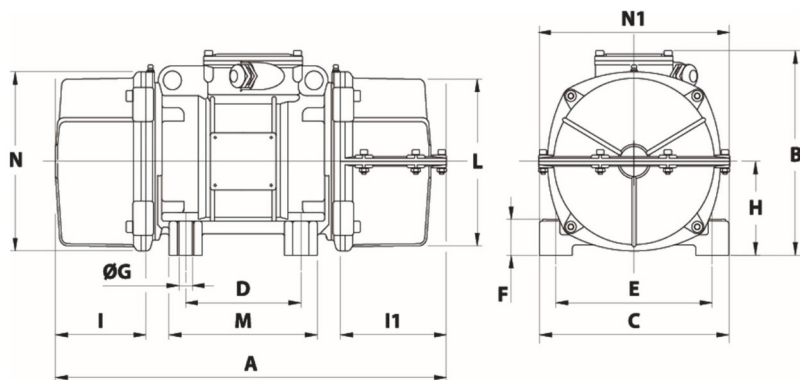
Quantité d'entretien après 1000 heures d'utilisation: 50g

Quantité max. par roulement remplacé: 100g

Fixation au moyen de 4 vis M27 - 1" qualité 8.8 au couple de serrage (kgm - ft/lb): 89 - 645

Diamètre du cable d'alimentation de 13 à 20 mm - Presse étoupe: M32x1,5

Espace pour entretien: 266 mm



A	1 CAPOT: 866 / 2 CAPOTS: 892
B	370
C	390
D	200
E	320
F	90
G	28
N° TROUS	4
H	180
I	240
I1	266
N1	382
L	330
M	270
N	350