

VIBRATEUR TYPE: MVSI 075/3800-S02-TS 230/400 VOLTS TRIPHASES 50 Hz

ACBMV B. CASADIO VIBRATION
 Z.I. Mi-Plaine
 51 Rue Ampère
 B.P. 31
 69682 CHASSIEU CEDEX (FRANCE)
 Tel.: 00334 78 90 87 87 / Fax.: 00334 78 90 87 88
 Email: vibrateur@orange.fr
 Internet: acbmv.com

8 POLES - 750 TR/MIN ATEX II 2D tD A21 IP 66 ZONE 21-22
 REF.: 6T2515A Poussière T°=135°C
 GRANDEUR: 80

Certifications:


CARACTERISTIQUES MECANIQUES ET ELECTRIQUES VIBRATEUR TYPE: MVSI 075/3800-S02-TS

Réglages des masses (%)	Moment statique (kgmm)	Moment de travail (kgcm)	Force centrifuge (kg)	Force centrifuge (kN)	Durée theorique des roulements (heures)	Tension alimentation (volts)	400
100	4206	841,20	2645	25,90	>100000	Phases:	triphasés
90	3785,40	757,08	2381	23,31	>100000	Fréquence (Hz)	50 Hz
80	3364,80	672,96	2116	20,72	>100000	Vitesse de rotation (tr/min)	750
70	2944,20	588,84	1852	18,13	>100000	Puissance maxi (watt)	2500
60	2523,60	504,72	1587	15,54	>100000		
50	2103,00	420,60	1323	12,95	>100000		
40	1682,40	336,48	1058	10,36	>100000	Courant nominal (ampère)	6
30	1261,80	252,36	794	7,77	>100000	IS/IR	4
20	841,20	168,24	529	5,18	>100000		
10	420,60	84,12	265	2,59	>100000		

DIMENSIONS ET ENCOMBREMENTS (mm) DU VIBRATEUR TYPE: MVSI 075/3800-S02-TS
Poids du vibrateur MVSI 075/3800-S02-TS :204,0 kg

Service continu temperature ambiante: -20°C à +40°C - Tropicalisation anti-moisissure - Protection mécanique: IP66 IK08 sec. IEC

Type de roulement: ROULEAU

Graissage LONG-LIFE avec graisse KLUEBER STABURAGS NBU 8EP.

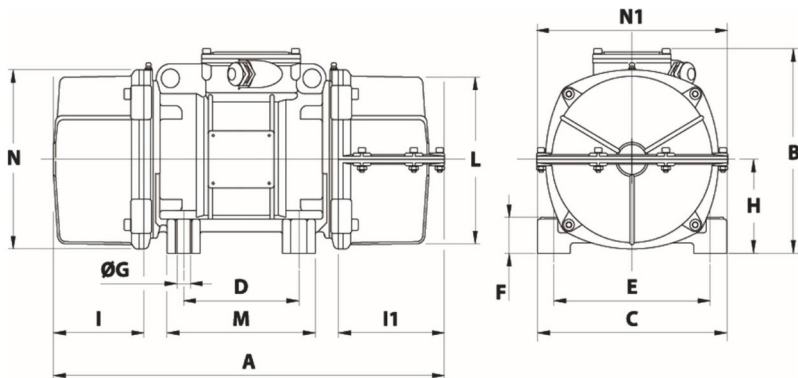
Quantité d'entretien après 1000 heures d'utilisation: 40g

Quantité max. par roulement remplacé: 80g

Fixation au moyen de 4 vis M24 - 15/16" qualité 8.8 au couple de serrage (kgm - ft/lb): 71 - 513

Diamètre du câble d'alimentation de 13 à 20 mm - Presse étoupe: M32x1,5

Espace pour entretien: 259 mm



A	1 CAPOT: 822 / 2 CAPOTS: 848
B	347
C	340
D	180
E	280
F	80
G	26
N° TROUS	4
H	165
I	233
I1	259
N1	356
L	303
M	240
N	320