

**VIBRATEUR TYPE: MVSI 075/6500-S90-TS 230/400 VOLTS TRIPHASES 50 Hz**

ACBMV B. CASADIO VIBRATION

Z.I. Mi-Plaine

51 Rue Ampère

B.P. 31

69682 CHASSIEU CEDEX (FRANCE)

Tel.: 00334 78 90 87 87 / Fax.: 00334 78 90 87 88

 Email: [vibrateur@orange.fr](mailto:vibrateur@orange.fr)

 Internet: [acbm.com](http://acbm.com)

8 POLES - 750 TR/MIN ATEX II 2D tD A21 IP 66 ZONE 21-22

REF.: 6T2827A

Poussière T°=135°C

GRANDEUR: 95

Certifications:


**CARACTERISTIQUES MECANIQUES ET ELECTRIQUES VIBRATEUR TYPE: MVSI 075/6500-S90-TS**

Réglages des masses (%)	Moment statique (kgmm)	Moment de travail (kgcm)	Force centrifuge (kg)	Force centrifuge (kN)	Durée theorique des roulements (heures)	Tension alimentation (volts)	400
100	7197	1439,40	4526	44,40	>100000	Phases:	triphasés
90	6477,30	1295,46	4073	39,96	>100000	Fréquence (Hz)	50 Hz
80	5757,60	1151,52	3621	35,52	>100000	Vitesse de rotation (tr/min)	750
70	5037,90	1007,58	3168	31,08	>100000	Puissance maxi (watt)	4900
60	4318,20	863,64	2716	26,64	>100000		
50	3598,50	719,70	2263	22,20	>100000		
40	2878,80	575,76	1810	17,76	>100000	Courant nominal (ampère)	9,9
30	2159,10	431,82	1358	13,32	>100000	IS/IR	3,04
20	1439,40	287,88	905	8,88	>100000		
10	719,70	143,94	453	4,44	>100000		

**DIMENSIONS ET ENCOMBREMENTS (mm) DU VIBRATEUR TYPE: MVSI 075/6500-S90-TS**
**Poids du vibreur MVSI 075/6500-S90-TS :315,0 kg**

Service continu temperature ambiante: -20°C à +40°C - Tropicalisation anti-moisissure - Protection mécanique: IP66 IK08 sec. IEC

Type de roulement: ROULEAU

Graissage LONG-LIFE avec graisse KLUEBER STABURAGS NBU 8EP.

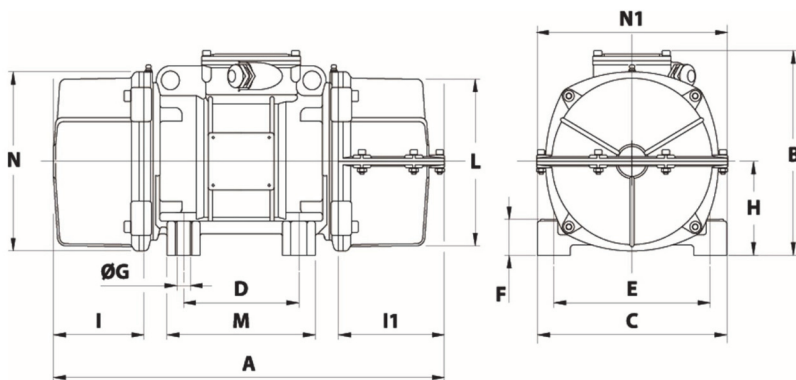
Quantité d'entretien après 1000 heures d'utilisation: 80g

Quantité max. par roulement remplacé: 150g

Fixation au moyen de 4 vis M27 - 1" qualité 8.8 au couple de serrage (kgm - ft/lb): 89 - 645

Diamètre du câble d'alimentation de 13 à 20 mm - Presse étoupe: M32x1,5

Espace pour entretien: 281 mm



A 1 CAPOT: 896 / 2 CAPOTS: 922

B 395

C 392

D 200

E 320

F 100

G 28

N° TROUS 4

H 192

I 255

I1 281

N1 410

L 355

M 270

N 375