

## Vibrateur à rouleau type DAR5 EX

CE EX II 2 G/D c T6 T85°C

ACBMV B. CASADIO VIBRATION  
Z.I. Mi-Plaine  
51 Rue Ampère  
B.P. 31  
69682 CHASSIEU CEDEX (FRANCE)  
Tel.: 00334 78 90 87 87 / Fax.: 00334 78 90 87 88  
Email: vibrateur@orange.fr  
Internet: acbmv.com

### Descriptions:

Vibrateurs à rouleau, conçus spécialement pour le béton et d'autres applications de haute capacité. Large assortiment.

### CARACTERISTIQUES VIBRATOIRES ET PNEUMATIQUES

	2 Bars/29 PSI	4 Bars/58 PSI	6 Bars/87 PSI
Fréquence (tr/min)	9500	15000	16500
Force (N)	1680	4640	7200
Force (LBS)	378,38	1045,05	1621,62
Consommation d'air (l/min)	130	270	390
Consommation d'air (CF)	4,64	9,64	13,93

### Domaines d'utilisation:

- Compactage des matières plastiques et du béton
- Soutien du flux de matière dans les silos et les trémies
- Séparation des marchandises de tailles différentes sur les cribles

### Construction:

- Vibration par le rouleau de précision en acier en rotation.
- Amplification au moyen de deux plaques terminales en bronze insensibles aux chocs.

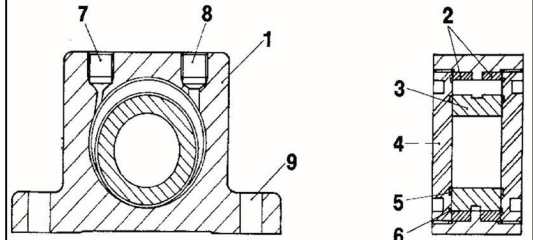
### Propriétés:

- Force de transmission élevée
- Fréquence nominale de 9500 à 16500 tr.min-1
- Force centrifuge de 1680 à 7200 N
- Réglage progressif (air comprimé) dans des auges
- Possibilité d'utilisation jusqu'à 150°C
- Résistance aux conditions environnementales extrêmes

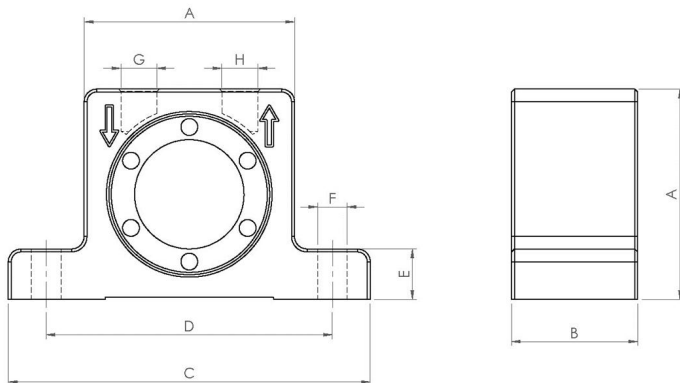


### Détails de conception:

- 1 Corps en alliage d'aluminium extrudé
- 2 Chemins de roulement en acier très élastiques
- 3 Rouleau de précision en acier coulé
- 4 Plaques terminales spéciales en bronze
- 5 Goulotte d'huile de lubrification
- 6 Conduit de saletés
- 7 Admission d'air
- 8 Echappement d'air
- 9 Trous de montage ménagés dans l'embase



### DIMENSIONS ET ENCOMBREMENTS



	mm	inch
A	100	3,94
B	52	2,05
C	160	6,30
D	130	5,12
E	20	0,79
F	13	0,51
G	G 3/8"	G 3/8"
H	G 3/8"	G 3/8"
	kg	LBS
Poids vibrateur	2,45	5,444