

ACBMV B. CASADIO VIBRATION

Z.I. Mi-Plaine

51 Rue Ampère

B.P. 31

69682 CHASSIEU CEDEX (FRANCE)

Tel.: 00334 78 90 87 87 / Fax.: 00334 78 90 87 88

Email: vibrateur@orange.fr

Internet: acbm.com

Vibreur à rouleau type DAR7 EX

CE EX II 2 G/D c T6 T85°C

Descriptions:

Vibreurs à rouleau, conçus spécialement pour le béton et d'autres applications de haute capacité. Large assortiment.

CARACTERISTIQUES VIBRATOIRES ET PNEUMATIQUES

	2 Bars/29 PSI	4 Bars/58 PSI	6 Bars/87 PSI
Fréquence (tr/min)	8000	9800	11500
Force (N)	5870	9500	12000
Force (LBS)	1322,07	2139,64	2702,70
Consommation d'air (l/min)	180	350	500
Consommation d'air (CF)	6,43	12,50	17,86

Domaines d'utilisation:

- Compactage des matières plastiques et du béton
- Soutien du flux de matière dans les silos et les trémies
- Séparation des marchandises de tailles différentes sur les cribles

Construction:

- Vibration par le rouleau de précision en acier en rotation.
- Amplification au moyen de deux plaques terminales en bronze insensibles aux chocs.

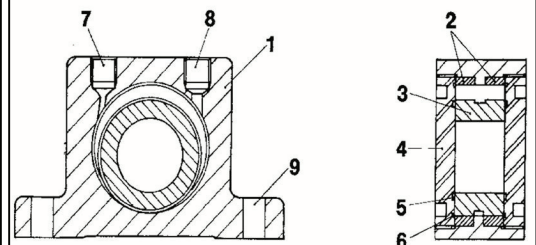
Propriétés:

- Force de transmission élevée
- Fréquence nominale de 8000 à 11500 tr.min-1
- Force centrifuge de 5870 à 12000 N
- Réglage progressif (air comprimé) dans des auges
- Possibilité d'utilisation jusqu'à 150°C
- Résistance aux conditions environnementales extrêmes

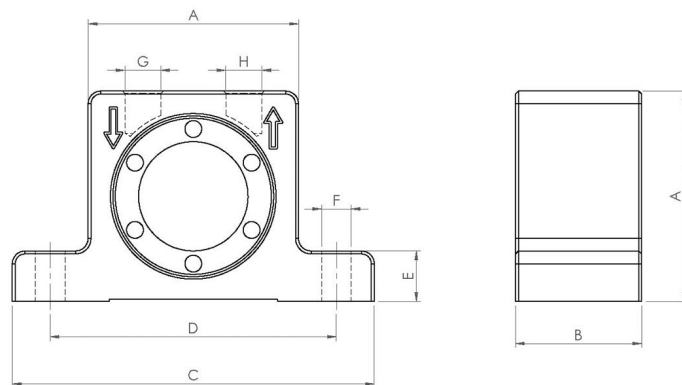


Détails de conception:

- 1 Corps en alliage d'aluminium extrudé
- 2 Chemins de roulement en acier très élastiques
- 3 Rouleau de précision en acier coulé
- 4 Plaques terminales spéciales en bronze
- 5 Goulotte d'huile de lubrification
- 6 Conduit de saletés
- 7 Admission d'air
- 8 Echappement d'air
- 9 Trous de montage ménagés dans l'embase



DIMENSIONS ET ENCOMBREMENTS



	mm	inch
A	120	4,73
B	77	3,03
C	194	7,64
D	152	6
E	24	0,95
F	17	0,67
G	G 3/8"	G 3/8"
H	G 3/8"	G 3/8"
	kg	LBS
Poids vibreur	5,7	12,667