

## Vibreur à turbine type GT08 EX

CE EX II 2 G/D c T6 T85°C

ACBMV B. CASADIO VIBRATION  
Z.I. Mi-Plaine  
51 Rue Ampère  
B.P. 31  
69682 CHASSIEU CEDEX (FRANCE)  
Tel.: 04 78 90 87 87 / Fax.: 04 78 90 87 88  
Email: vibreur@orange.fr  
Internet: acbmv.com

### Descriptions:

Haute vitesse et moments de travail excentriques pour des vibrations intenses. Large assortiment.

### CARACTERISTIQUES VIBRATOIRES ET PNEUMATIQUES

	2 Bars/29 PSI	4 Bars/58 PSI	6 Bars/87 PSI
Fréquence (tr/min)	36000	42000	46000
Force (N)	990	2060	2910
Force (LBS)	222,97	463,96	655,41
Consommation air (l/min)	46	80	112
Consommation air (CF)	1,64	2,86	4,00

### Domaines d'utilisation:

- Vidage des bunkers
- Filtres de crible
- Tables à vibrations
- Anti-adhérence dans les tuyauteries et les silos
- Déplacement de marchandises en vrac

### Construction:

- Vibration grâce à la force centrifuge des moments positifs et négatifs non équilibrés dans le rotor.
- Rotor sur deux paliers à billes pré-lubrifiés, fermés et agencés par paires. Lubrification avec une graisse spéciale pour une longue durée de vie.

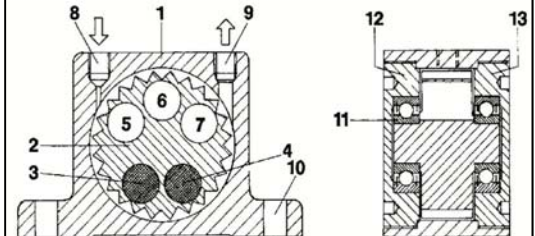
### Propriétés:

- Fonctionnement sans huile
- Extrêmement silencieux
- Vibration intense grâce aux vitesses élevées et aux moments de travail d'excentrique
- Fréquence nominale de 36000 à 46000 tr.min-1
- Force centrifuge de 990 à 2910 N
- Réglage progressif (air comprimé) dans des auges
- Possibilité d'utilisation jusqu'à 150°C
- Résistance aux conditions environnementales extrêmes

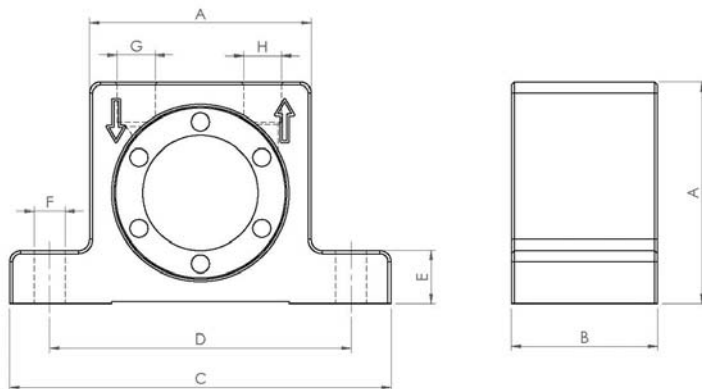


### Détails de conception:

- 1 Corps en alliage d'aluminium extrudé
  - 2 Roue de turbine en aluminium durci en surface
  - 3-4 Inserts à haute densité: moment de rotation positif
  - 5-7 Ouvertures pour obtenir le moment de rotation négatif
  - 8 Admission d'air
  - 9 Echappement d'air
  - 10 Trous de montage ménagés dans l'embase
  - 11 Agencement par paires des paliers à billes pré-lubrifiés
- Plaques terminales en aluminium durcies en surface  
12 avec taraudage à gauche  
13 avec taraudage à droite



### DIMENSIONS ET ENCOMBREMENTS



	mm	inch
A	50	1,97
B	33	1,30
C	86	3,39
D	68	2,68
E	12	0,47
F	7	0,28
G	G 1/8"	G 1/8"
H	G 1/8"	G 1/8"

	kg	LBS
Poids vibreur	0,25	0,556