

Vibreur à turbine type GT16S

ACBMV B. CASADIO VIBRATION
Z.I. Mi-Plaine
51 Rue Ampère
B.P. 31
69682 CHASSIEU CEDEX (FRANCE)
Tel.: 04 78 90 87 87 / Fax.: 04 78 90 87 88
Email: vibreur@orange.fr
Internet: acbm.com

Descriptions:

Haute vitesse et moments de travail excentriques pour des vibrations intenses. Large assortiment.

CARACTERISTIQUES VIBRATOIRES ET PNEUMATIQUES

	2 Bars/29 PSI	4 Bars/58 PSI	6 Bars/87 PSI
Fréquence (tr/min)	11500	15500	17000
Force (N)	1100	1900	2700
Force (LBS)	247,75	427,93	608,11
Consommation air (l/min)	120	200	290
Consommation air (CF)	4,29	7,14	10,36

Domaines d'utilisation:

- Vidage des bunkers
- Filtres de crible
- Tables à vibrations
- Anti-adhérence dans les tuyauteries et les silos
- Déplacement de marchandises en vrac

Construction:

- Vibration grâce à la force centrifuge des moments positifs et négatifs non équilibrés dans le rotor.
- Rotor sur deux paliers à billes pré-lubrifiés, fermés et agencés par paires. Lubrification avec une graisse spéciale pour une longue durée de vie.

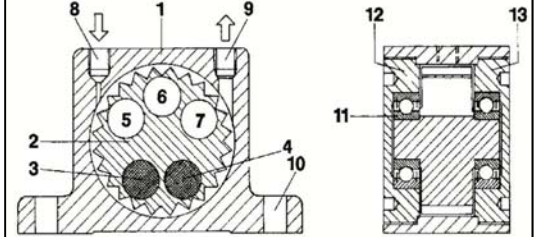
Propriétés:

- Fonctionnement sans huile
- Extrêmement silencieux
- Vibration intense grâce aux vitesses élevées et aux moments de travail d'excentrique
- Fréquence nominale de 11500 à 17000 tr.min⁻¹
- Force centrifuge de 1100 à 2700 N
- Réglage progressif (air comprimé) dans des auges
- Possibilité d'utilisation jusqu'à 150°C
- Résistance aux conditions environnementales extrêmes

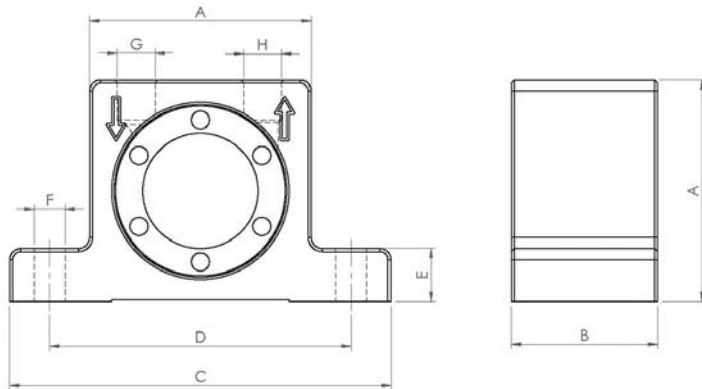


Détails de conception:

- 1 Corps en alliage d'aluminium extrudé
 - 2 Roue de turbine en aluminium durci en surface
 - 3-4 Inserts à haute densité: moment de rotation positif
 - 5-7 Ouvertures pour obtenir le moment de rotation négatif
 - 8 Admission d'air
 - 9 Echappement d'air
 - 10 Trous de montage ménagés dans l'embase
 - 11 Agencement par paires des paliers à billes pré-lubrifiés
- Plaques terminales en aluminium durcies en surface
12 avec taraudage à gauche
13 avec taraudage à droite



DIMENSIONS ET ENCOMBREMENTS



	mm	inch
A	65	2,56
B	42	1,65
C	113	4,45
D	90	3,55
E	16	0,63
F	9	0,35
G	G 1/4"	G 1/4"
H	G 1/4"	G 1/4"

	kg	LBS
Poids vibreur	0,614	1,364