

## Vibrateur à turbine type GT20 EX

CE EX II 2 G/D c T6 T85°C

**Descriptions:**

Haute vitesse et moments de travail excentriques pour des vibrations intenses. Large assortiment.

ACBMV B. CASADIO VIBRATION

Z.I. Mi-Plaine

51 Rue Ampère

B.P. 31

69682 CHASSIEU CEDEX (FRANCE)

Tel.: 04 78 90 87 87 / Fax.: 04 78 90 87 88

Email: [vibrateur@orange.fr](mailto:vibrateur@orange.fr)

Internet: [acbm.com](http://acbm.com)

### CARACTERISTIQUES VIBRATOIRES ET PNEUMATIQUES

	2 Bars/29 PSI	4 Bars/58 PSI	6 Bars/87 PSI
Fréquence (tr/min)	17000	20000	23000
Force (N)	2170	4040	5520
Force (LBS)	488,74	909,91	1243,24
Consommation air (l/min)	185	325	455
Consommation air (CF)	6,61	11,61	16,25

**Domaines d'utilisation:**

- Vidage des bunkers
- Filtres de crible
- Tables à vibrations
- Anti-adhérence dans les tuyauteries et les silos
- Déplacement de marchandises en vrac

**Construction:**

- Vibration grâce à la force centrifuge des moments positifs et négatifs non équilibrés dans le rotor.
- Rotor sur deux paliers à billes pré-lubrifiés, fermés et agencés par paires. Lubrification avec une graisse spéciale pour une longue durée de vie.

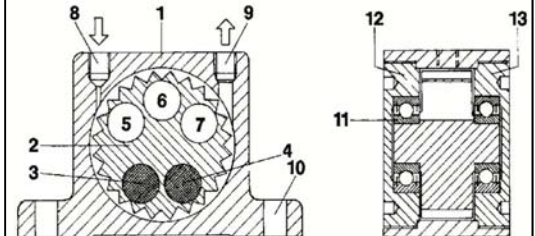
**Propriétés:**

- Fonctionnement sans huile
- Extrêmement silencieux
- Vibration intense grâce aux vitesses élevées et aux moments de travail d'excentrique
- Fréquence nominale de 17000 à 23000 tr.min<sup>-1</sup>
- Force centrifuge de 2170 à 5520 N
- Réglage progressif (air comprimé) dans des auges
- Possibilité d'utilisation jusqu'à 150°C
- Résistance aux conditions environnementales extrêmes

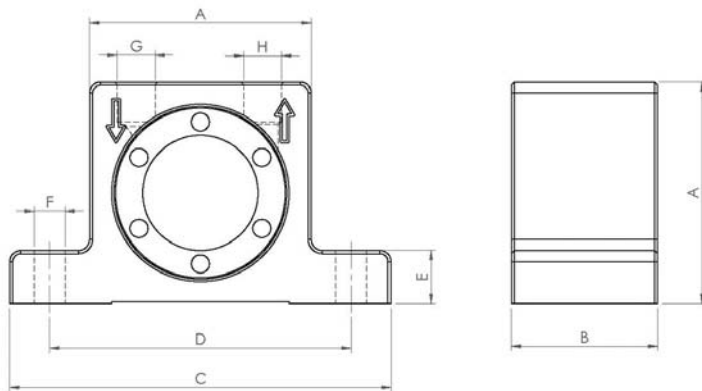


**Détails de conception:**

- 1 Corps en alliage d'aluminium extrudé
  - 2 Roue de turbine en aluminium durci en surface
  - 3-4 Inserts à haute densité: moment de rotation positif
  - 5-7 Ouvertures pour obtenir le moment de rotation négatif
  - 8 Admission d'air
  - 9 Echappement d'air
  - 10 Trous de montage ménagés dans l'embase
  - 11 Agencement par paires des paliers à billes pré-lubrifiés
- Plaques terminales en aluminium durcies en surface  
12 avec taraudage à gauche  
13 avec taraudage à droite



### DIMENSIONS ET ENCOMBREMENTS



	mm	inch
A	80	3,15
B	56	2,21
C	128	5,04
D	104	4,10
E	16	0,63
F	9	0,35
G	G 1/4"	G 1/4"
H	G 1/4"	G 1/4"

	kg	LBS
Poids vibrateur	1,09	2,422