

Vibreur à turbine type GT25S EX

CE EX II 2 G/D c T6 T85°C

ACBMV B. CASADIO VIBRATION
Z.I. Mi-Plaine
51 Rue Ampère
B.P. 31
69682 CHASSIEU CEDEX (FRANCE)
Tel.: 04 78 90 87 87 / Fax.: 04 78 90 87 88
Email: vibreur@orange.fr
Internet: acbmv.com

Descriptions:

Haute vitesse et moments de travail excentriques pour des vibrations intenses. Large assortiment.

CARACTERISTIQUES VIBRATOIRES ET PNEUMATIQUES

	2 Bars/29 PSI	4 Bars/58 PSI	6 Bars/87 PSI
Fréquence (tr/min)	8500	11000	13000
Force (N)	2250	3600	4900
Force (LBS)	506,76	810,81	1103,60
Consommation air (l/min)	185	325	455
Consommation air (CF)	6,61	11,61	16,25

Domaines d'utilisation:

- Vidage des bunkers
- Filtres de crible
- Tables à vibrations
- Anti-adhérence dans les tuyauteries et les silos
- Déplacement de marchandises en vrac

Construction:

- Vibration grâce à la force centrifuge des moments positifs et négatifs non équilibrés dans le rotor.
- Rotor sur deux paliers à billes pré-lubrifiés, fermés et agencés par paires. Lubrification avec une graisse spéciale pour une longue durée de vie.

Propriétés:

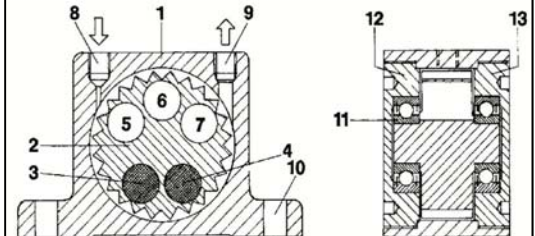
- Fonctionnement sans huile
- Extrêmement silencieux
- Vibration intense grâce aux vitesses élevées et aux moments de travail d'excentrique
- Fréquence nominale de 8500 à 13000 tr.min-1
- Force centrifuge de 2250 à 4900 N
- Réglage progressif (air comprimé) dans des auges
- Possibilité d'utilisation jusqu'à 150°C
- Résistance aux conditions environnementales extrêmes



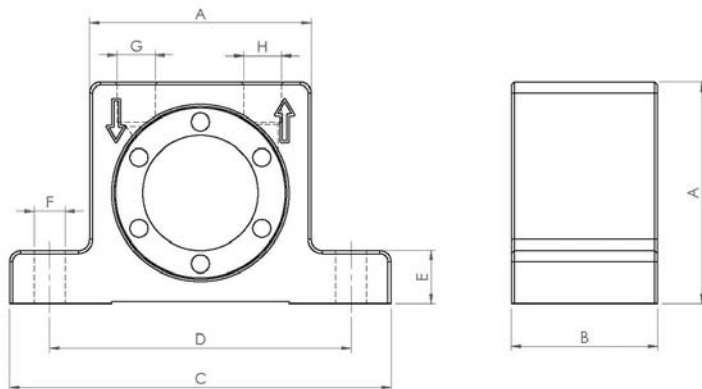
Détails de conception:

- 1 Corps en alliage d'aluminium extrudé
- 2 Roue de turbine en aluminium durci en surface
- 3-4 Inserts à haute densité: moment de rotation positif
- 5-7 Ouvertures pour obtenir le moment de rotation négatif
- 8 Admission d'air
- 9 Echappement d'air
- 10 Trous de montage ménagés dans l'embase
- 11 Agencement par paires des paliers à billes pré-lubrifiés

Plaques terminales en aluminium durcies en surface
12 avec taraudage à gauche
13 avec taraudage à droite



DIMENSIONS ET ENCOMBREMENTS



	mm	inch
A	80	3,15
B	56	2,21
C	128	5,04
D	104	4,10
E	16	0,63
F	9	0,35
G	G 1/4"	G 1/4"
H	G 1/4"	G 1/4"

	kg	LBS
Poids vibreur	1,2	2,667