

Vibreur à turbine type GT30

ACBMV B. CASADIO VIBRATION
 Z.I. Mi-Plaine
 51 Rue Ampère
 B.P. 31
 69682 CHASSIEU CEDEX (FRANCE)
 Tel.: 04 78 90 87 87 / Fax.: 04 78 90 87 88
 Email: vibreur@orange.fr
 Internet: acbmv.com

Descriptions:

Haute vitesse et moments de travail excentriques pour des vibrations intenses. Large assortiment.

CARACTERISTIQUES VIBRATOIRES ET PNEUMATIQUES

	2 Bars/29 PSI	4 Bars/58 PSI	6 Bars/87 PSI
Fréquence (tr/min)	13000	14000	16000
Force (N)	3380	5430	7540
Force (LBS)	761,26	1222,97	1698,20
Consommation air (l/min)	330	530	745
Consommation air (CF)	11,79	18,93	26,61

Domaines d'utilisation:

- Vidage des bunkers
- Filtres de crible
- Tables à vibrations
- Anti-adhérence dans les tuyauteries et les silos
- Déplacement de marchandises en vrac

Construction:

- Vibration grâce à la force centrifuge des moments positifs et négatifs non équilibrés dans le rotor.
- Rotor sur deux paliers à billes pré-lubrifiés, fermés et agencés par paires. Lubrification avec une graisse spéciale pour une longue durée de vie.

Propriétés:

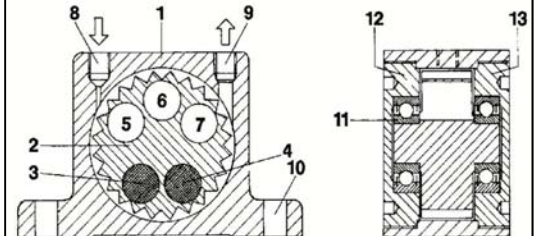
- Fonctionnement sans huile
- Extrêmement silencieux
- Vibration intense grâce aux vitesses élevées et aux moments de travail d'excentrique
- Fréquence nominale de 13000 à 16000 tr.min-1
- Force centrifuge de 3380 à 7540 N
- Réglage progressif (air comprimé) dans des auges
- Possibilité d'utilisation jusqu'à 150°C
- Résistance aux conditions environnementales extrêmes



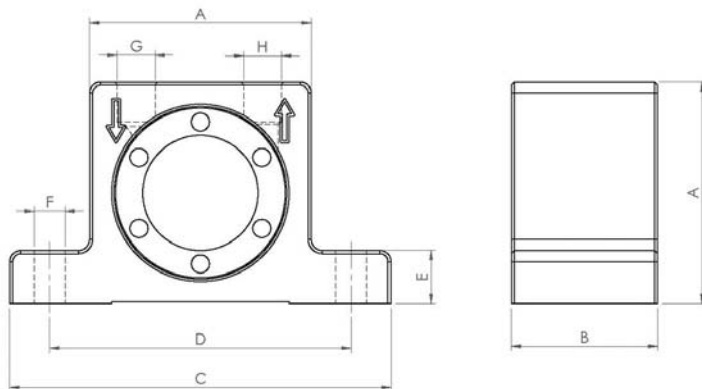
Détails de conception:

- 1 Corps en alliage d'aluminium extrudé
- 2 Roue de turbine en aluminium durci en surface
- 3-4 Inserts à haute densité: moment de rotation positif
- 5-7 Ouvertures pour obtenir le moment de rotation négatif
- 8 Admission d'air
- 9 Echappement d'air
- 10 Trous de montage ménagés dans l'embase
- 11 Agencement par paires des paliers à billes pré-lubrifiés

Plaques terminales en aluminium durcies en surface
 12 avec taraudage à gauche
 13 avec taraudage à droite



DIMENSIONS ET ENCOMBREMENTS



	mm	inch
A	100	3,94
B	73	2,88
C	160	6,30
D	130	5,12
E	20	0,79
F	11	0,43
G	G 3/8"	G 3/8"
H	G 3/8"	G 3/8"

	kg	LBS
Poids vibreur	2,2	4,889