

Vibrateur à piston interne type FP12M EX

CE EX II 2 G/D c T6 T85°C

Descriptions:

Vibrateurs pneumatiques à piston pour des vibrations linéaires avec une finesse de réglage pratiquement illimitée pour l'amplitude et la fréquence. Large assortiment.

ACBMV B. CASADIO VIBRATION
 Z.I. Mi-Plaine
 51 Rue Ampère
 B.P. 31
 69682 CHASSIEU CEDEX (FRANCE)
 Tel.: 04 78 90 87 87 / Fax.: 04 78 90 87 88
 Email: vibrateur@orange.fr
 Internet: acbm.com

CARACTERISTIQUES VIBRATOIRES ET PNEUMATIQUES

	2 Bars/29 PSI	4 Bars/58 PSI	6 Bars/87 PSI
Fréquence (tr/min)	5000	6000	6700
Force (N)	34	58	74
Force (LBS)	7,66	13,06	16,67
Consommation air (l/min)	0,5	4	19
Consommation air (CF)	0,02	0,14	0,68

Domaines d'utilisation:

- Entraînement des goulottes de convoyage et d'évacuation
- Ameublissement et compactage des matières en vrac
- Excitation de processus mécaniques
- Sur les dispositifs de remplissage

Construction:

Corps en aluminium durci en surface et résistant à la corrosion.

Propriétés:

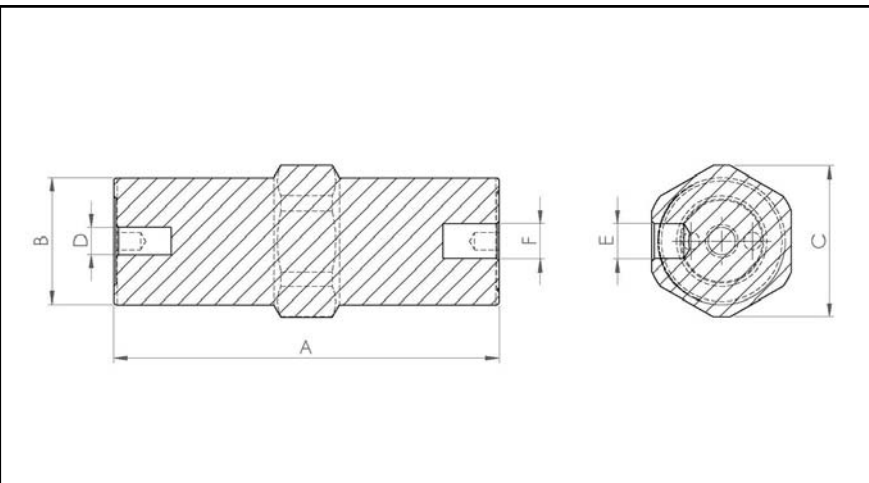
- Silencieux et efficaces
- Fréquence nominale de 5000 à 6700 coups.min-1
- Force centrifuge de 34 à 74 N
- Réglage de la fréquence et de l'amplitude d'oscillation
- Possibilité d'utilisation jusqu'à 150°C
- Résistance aux conditions environnementales extrêmes
- Niveau de bruit extrêmement faible



Détails de conception:

Corps en alliage d'aluminium anodisé
 Piston en bronze-plomb
 Dispositif de démarrage avec ressort à boudin
 Système d'échappement d'air avec silencieux
 Socle en aluminium anodisé
 Insert de filetage pour le montage

DIMENSIONS ET ENCOMBREMENTS



	mm	inch
A	81	3,19
B	31	1,22
C	37	1,46
D	M8	M8
E	G 1/8"	G 1/8"
F	G 1/8"	G 1/8"
	kg	LBS
Poids vibrateur	0,17	0,378
Poids corps	0,14	0,311
Poids piston	0,03	0,067