

## Vibrateur à piston interne type FP25M

ACBMV B. CASADIO VIBRATION  
 Z.I. Mi-Plaine  
 51 Rue Ampère  
 B.P. 31  
 69682 CHASSIEU CEDEX (FRANCE)  
 Tel.: 04 78 90 87 87 / Fax.: 04 78 90 87 88  
 Email: vibrateur@orange.fr  
 Internet: acbmv.com

### Descriptions:

Vibrateurs pneumatiques à piston pour des vibrations linéaires avec une finesse de réglage pratiquement illimitée pour l'amplitude et la fréquence. Large assortiment.

### CARACTERISTIQUES VIBRATOIRES ET PNEUMATIQUES

	2 Bars/29 PSI	4 Bars/58 PSI	6 Bars/87 PSI
Fréquence (coups/min)	3000	3800	4200
Force (N)	142	364	504
Force (LBS)	31,98	81,98	113,51
Consommation air (l/min)	23	50	87
Consommation air (CF)	0,82	1,79	3,11

### Domaines d'utilisation:

- Entraînement des goulottes de convoyage et d'évacuation
- Ameublissement et compactage des matières en vrac
- Excitation de processus mécaniques
- Sur les dispositifs de remplissage

### Construction:

Corps en aluminium durci en surface et résistant à la corrosion.

### Propriétés:

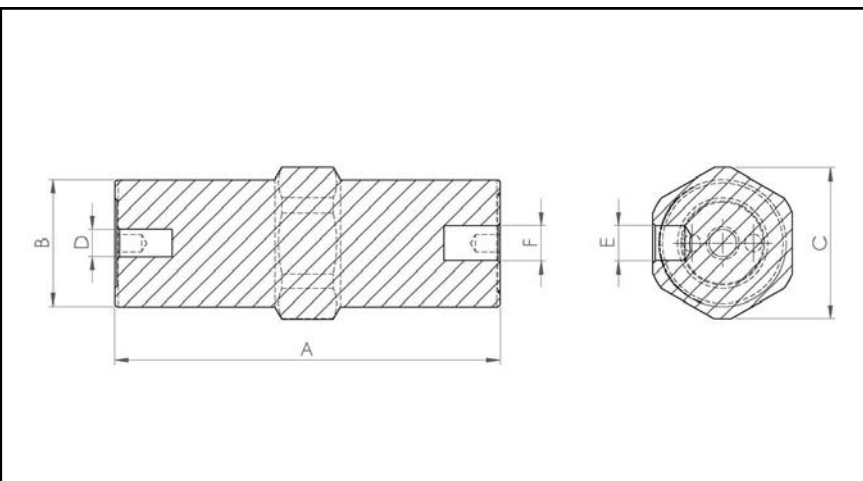
- Silencieux et efficaces
- Fréquence nominale de 3000 à 4200 coups.min-1
- Force centrifuge de 142 à 504 N
- Réglage de la fréquence et de l'amplitude d'oscillation
- Possibilité d'utilisation jusqu'à 150°C
- Résistance aux conditions environnementales extrêmes
- Niveau de bruit extrêmement faible



### Détails de conception:

Corps en alliage d'aluminium anodisé  
 Piston en bronze-plomb  
 Dispositif de démarrage avec ressort à boudin  
 Système d'échappement d'air avec silencieux  
 Socle en aluminium anodisé  
 Insert de filetage pour le montage

### DIMENSIONS ET ENCOMBREMENTS



	mm	inch
A	116	4,57
B	48	1,89
C	54	2,11
D	M12	M12
E	G 1/8"	G 1/8"
F	G 1/8"	G 1/8"

	kg	LBS
Poids vibrateur	0,65	1,444
Poids corps	0,435	0,967
Poids piston	0,215	0,478