

ACBMV B. CASADIO VIBRATION  
 Z.I. Mi-Plaine  
 51 Rue Ampère  
 B.P. 31  
 69682 CHASSIEU CEDEX (FRANCE)  
 Tel.: 00334 78 90 87 87 / Fax.: 00334 78 90 87 88  
 Email: [vibrateur@orange.fr](mailto:vibrateur@orange.fr)  
 Internet: [acbm.com](http://acbm.com)

## Ressort 1 AMC 350 double coupelle

### Descriptons:

C'est une gamme conçue pour la suspension de machines travaillant à partir de 350 tr/min. L'éventail de charges à supporter varie de 100 à 350 Kg par point d'appui.

### CARACTERISTIQUES

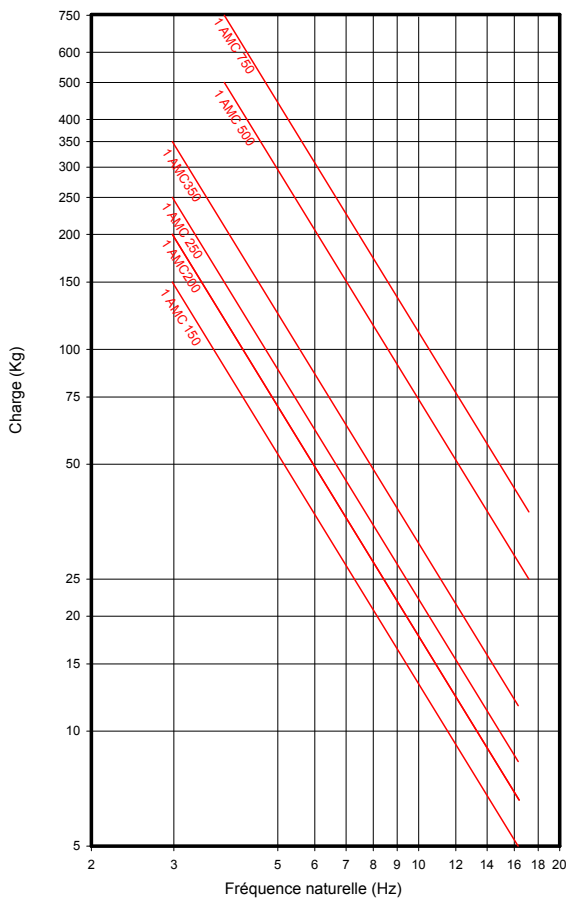
#### Caractéristiques élastiques :

Fréquence de résonance verticale de 1.6 à 4 Hz  
 Fréquence critique 2.9 Hz

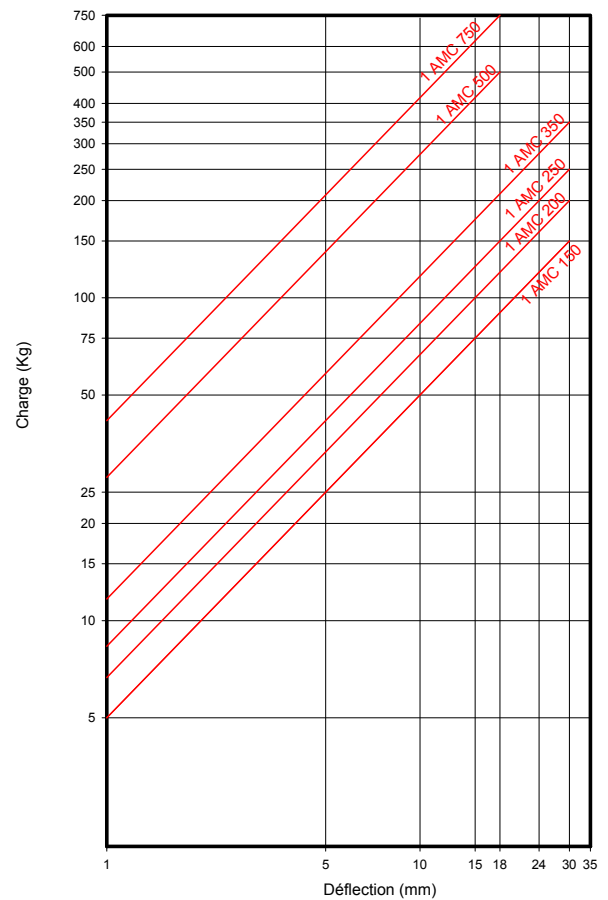
#### Détails de conception:

- Ressort en acier trempé
- Amortisseur en caoutchouc
- Cloche de fixation
- Traitement anti-corrosif à base de bicromatisation, pour la protection des parties métalliques

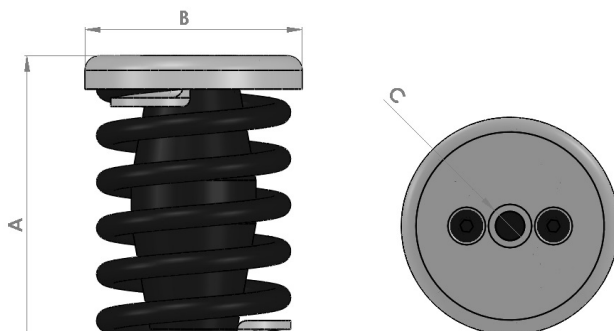
FREQUENCE PROPRE



CHARGE DEFORMATION



### DIMENSIONS ET ENCOMBREMENTS



	mm
A	116
B	75
C	M-12

	kg
Charge admissible	350